

Assemble your own set for your application ...

Stellen Sie Ihr Set für Ihre Anwendung zusammen ...



INTRODUCTION **BLUESYSTEM MODULAR** EINFÜHRUNG

The steps towards your solution.
Please choose.

Die Schritte zu Ihrer Lösung.
Bitte wählen Sie.

- BlueLEVEL and wylerLEVEL product lines
- BlueLEVEL und wylerLEVEL Produktlinien



- Adapters
- Adapter



- Cables
- Kabel



- wylerTRIGGER
- wylerTRIGGER



- Remote display
- Fernanzeige



- Software
- Software



- Case
- Koffer



- SCS PLUS certificate
- SCS PLUS-Zertifikate



**BLUELEVEL AND
WYLERLEVEL PRODUCT LINES**

BLUESYSTEM MODULAR

**BLUELEVEL UND
WYLERLEVEL-PRODUKTLINIE**

BlueLEVEL
with flat measuring base
mit flacher Messbasis



BlueLEVEL
with angular measuring base
mit Winkelbasis



BlueLEVEL -2D



wylerLEVEL Frame 160mm

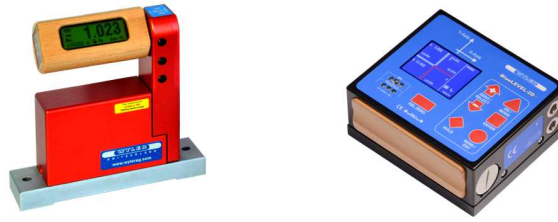


wylerLEVEL Frame 200mm

SPECIFICATIONS

BLUESYSTEM MODULAR

SPEZIFIKATIONEN



TECHNICAL SPECIFICATIONS	BlueLEVEL	BlueLEVEL-2D	TECHNISCHE SPEZIFIKATIONEN
Sensitivity	0.001 mm/m 0.2 arcsec		Zifferschrittwert
Measuring range	±20 mm/m		Messbereich
Limits of error (DIN 2276/2)	$M_W \leq 0.5 M_E$ max. 1 % M_W min. 1 digit		Fehlergrenze (DIN 2276/2)
M_E = full-scale M_W = measured value	$M_W > 0.5 M_E$ max. 0.01 (2 M_W - 0.5 M_E)		M_E = Messbereichsendwert M_W = Messwert
Temperature error (DIN 2276/2) / °C (Ø10 °C)	$M_W \leq 0.1 M_E$ max. 0.002 mm/m		Temperaturkoeffizient (DIN 2276/2) / °C (Ø10 °C)
M_E = full-scale	$M_W > 0.1 M_E$ max. 0.020 mm/m		M_E = Messbereichsendwert
Twist error of sensor X <> Y	-----	max. 0.02 mm/m	Twistfehler der Sensoren X <> Y
Response time (DIN 2276/2)	< 5 sec		Einstelldauer (DIN 2276/2)

TECHNICAL SPECIFICATIONS	BLUELEVEL	BLUELEVEL-2D	BlueMETER SIGMA	TECHNISCHE SPEZIFIKATIONEN
Digital output	RS232 / RS485, asynchronous, 7 DataBits, 2 StopBits, no parity, 9600 bps			Digitalausgang
Batteries size C Optional (rechargeable)	2 x 1.5 V Alkaline 2 x 1.2 V NiMH			Batterien Grösse C Alternative (wiederaufladbar)
External power supply	+ 5 V DC (USB)	+ 5 V DC (USB)	+ 5 V DC (USB)	Externe Stromversorgung
	---	+ 24 V DC	+ 24 V DC	
Operating temperature	0 ... + 40 °C			Betriebstemperatur
Storage temperature	- 30 ... + 70 °C			Lagertemperatur
Net weight, including batteries (BlueLEVEL without measuring base)	1200 g	1400 g	835 g	Netto-Gewicht, inklusive Batterien (BlueLEVEL ohne Messbasis)
Dimensions				Abmessungen
- Length	-----	127 mm	152 mm	- Länge
- Width	-----	110 mm	96 mm	- Breite
- Height	-----	56 mm	34/40 mm	- Höhe
Radio transmission Frequency	Bluetooth ISM Band / 2,4000 ... 2,4835 GHz			Funkübertragung Frequenz
Range of Bluetooth communication within BlueLEVEL Product line with free line of sight	ca. 35 m			Reichweite der Bluetooth Kommunikation innerhalb der BlueSYSTEM Produktlinie bei direkter Sichtverbindung

CE conformity	Meets emission and immunity requirements	Erfüllt die Standards für Emission und Störfestigkeit	CE-Konformität
---------------	--	---	----------------

SPECIFICATIONS

BLUESYSTEM MODULAR

SPEZIFIKATIONEN

Units	Decimals Dezimal- stellen	Formats of value in display Darstellungsformate des Wertes in der Anzeige			Unit in display Einheit in der Anzeige	Einheiten
		BlueLEVEL	BlueLEVEL-2D	BlueMETER SIGMA		
mm per m	2		xxxx.xx	xxxx.xx	mm/m	mm pro m
mm per m	3	xx.xxx	xxx.xxx	xxx.xxx	mm/m	mm pro m
mm per m	4			xx.xxxx	mm/m	mm pro m
Inch per 10 inch	4		xx.xxxx	xx.xxxx	"/10"	Zoll pro 10 Zoll
Inch per 10 inch	4		xx.xxxx	xx.xxxx	"/12"	Zoll pro 10 Zoll
milli radian	2		xxxx.xx	xxxx.xx	mRad	Milli-Radian
milli radian	3		xxx.xxx	xxx.xxx	mRad	Milli-Radian
mm per relative base	2		xxxx.xx	xxxx.xx	mm/REL	mm pro relative Basis
mm per relative base	3	xx.xxx	xxx.xxx	xxx.xxx	mm/REL	mm pro relative Basis
mm per relative base	4			xx.xxxx	mm/REL	mm pro relative Basis
Inch per relative base	4		xx.xxxx	xx.xxxx	"/REL	Zoll pro relative Basis
artillery per mill	2		xxxx.xx	xxxx.xx	A%0	Artillerie Promille
per mill	2		xxxx.xx	xxxx.xx	%0	Promille
per cent	3		xxx.xxx	xxx.xxx	%	Prozent
degree	1			xxx.x°	DEG	Grad
degree	2			xxx.xx°	DEG	Grad
degree	3		xxx.xxx°	xx.xxx°	DEG	Grad
degree	4		xx.xxxx°	xx.xxxx°	DEG	Grad
degree + arc minutes			xx°xx'	xx°xx'	DEG	Grad + Bogenminuten
degree + arc minutes + arc seconds			xx°xx'xx"	xx°xx'xx"	DEG	Grad + Bogenminuten + Bogensekunden
arc minutes + arc seconds			xxxx'xx"	xxxx'xx"	DEG	Bogenminuten + Bogensekunden
arc seconds			xxxxxx"	xxxxxx"	DEG	Bogensekunden
arc seconds	1	xxx.x"	xxxxx.x"	xxxxx.x"	DEG	Bogensekunden
centesimal degree	3		xxx.xxx	xxx.xxx	GON	Neugrad
centesimal degree	4			xx.xxxx	GON	Neugrad
slope			1/xxxx	1/xxxx	SLOPE	Gefälle

EXAMPLE FOR THE DERIVATION
OF A PART NUMBER

BLUESYSTEM MODULAR

BEISPIEL FÜR DIE HERLEITUNG
DER PRODUKTNUMMER

STRUCTURE OF A STANDARD PART NUMBER

ttt-bbb-xxx-sss

AUFBAU EINER STANDARD-PRODUKTNUMMER

Type of Instrument

016Sbbb-xxx-sss

Geräte Typ



010 – Minilevel A10
011 – MINILEVEL NT
016S - BlueLEVEL radio

Length of base / mm

ttt-150-xxx-sss

Länge der Messbasis / mm

110 – 110 mm
150 – 150 mm
200 – 200 mm

Base type

ttt-bbb-243-sss

Basentyp

Shape

Horizontal base
Angular base
Frame base

Form

Horizontalbasis
Winkelbasis
Rahmen

Measuring contact faces

Flat
Prismatic
Magnetic inserts

Messflächen

Flach
Prismatisch
Magneteinsätze

Material

Cast iron
Hardened steel
Aluminium

Material

Grauguss
Stahl gehärtet
Aluminium



Sensitivity

ttt-bbb-xxx-001

Zifferschrittwert

001 – 0.001 mm/m
005 – 0.005 mm/m

BlueLEVEL radio

016S150-243-001

BlueLEVEL Funk

Angular base, cast iron
Base length 150 mm
Prismatic contact faces
Sensitivity 0.001 mm/m

Winkelbasis, Grauguss
Basenlänge 150 mm
Prismatische Messflächen
Zifferschrittwert 0.001 mm/m



BLUELEVEL DRILLING PATTERN

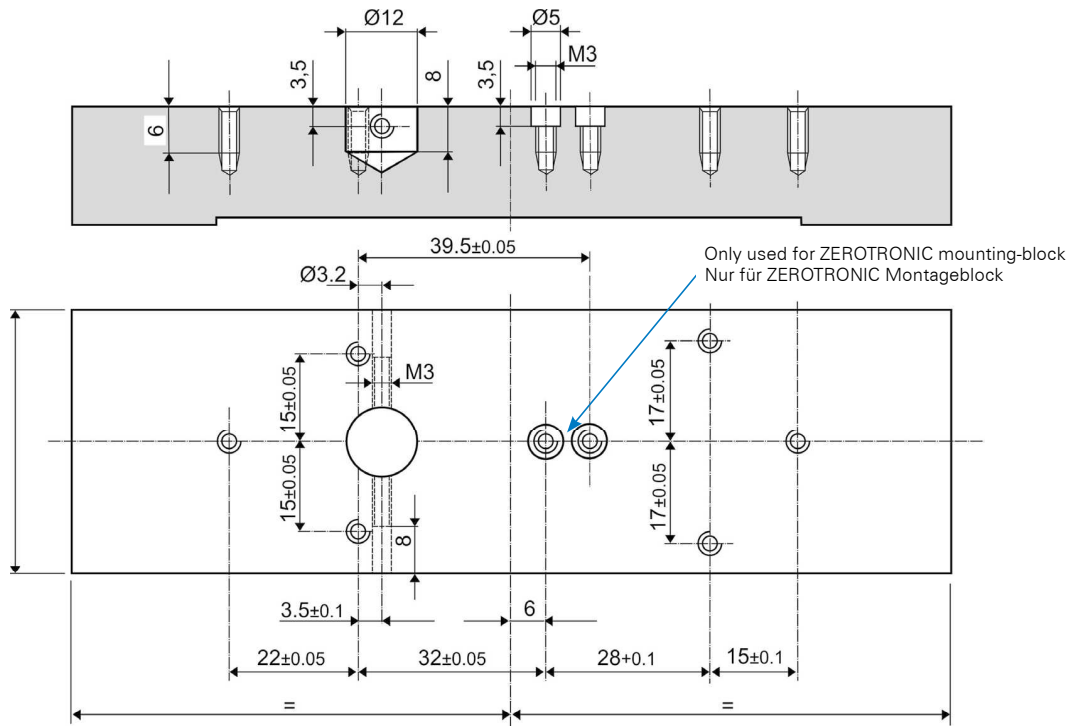
**BLUELEVEL PRODUCT LINE
BLUESYSTEM MODULAR**

BLUELEVEL BOHRBILD

DRILLING PATTERN FOR ALL MEASURING BASES

BOHRBILD FÜR ALLE MESSBASEN

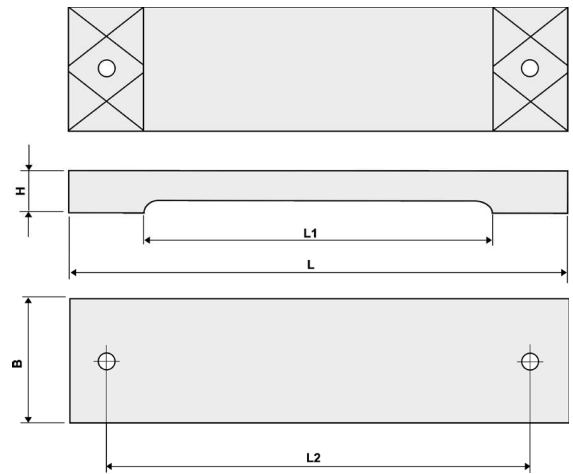
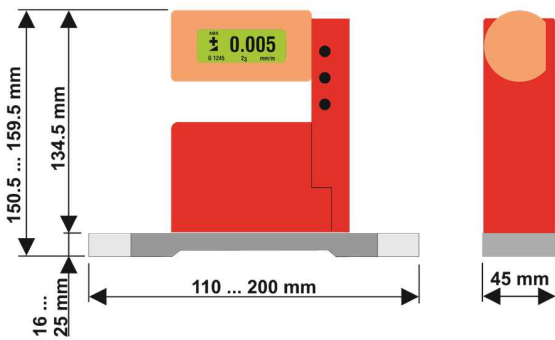
BlueLEVEL + ZEROTRONIC-Sensor



BLUELEVEL TYPE 122 + 126

BLUESYSTEM MODULAR

BLUELEVEL TYP 122 + 126



L	L1	L2	B	H	Weight / Gewicht	
					Aluminum Aluminium / kg	Steel Stahl / kg
110	68	---	45	16	0.192	0.575
150	100	130	45	16	0.258	0.776
200	140	170	45	20	0.450	1.350

General:		Allgemein:	
<ul style="list-style-type: none"> Horizontal measuring base Flat contact faces precision lapped 2 through holes Ø 7 mm (for base length 150 mm and 200 mm) 		<ul style="list-style-type: none"> Horizontale Messbasis Flache Auflageflächen präzise geläpft 2 Durchgangsbohrungen Ø 7 mm (für Basislängen 150 mm und 200 mm) 	
<ul style="list-style-type: none"> Hardened steel Contact faces with dust grooves Other surfaces nickel-plated 	ttt-<bbb>-122-<sss>	<ul style="list-style-type: none"> Stahl gehärtet Flache Auflageflächen mit Staubnuten Übrige Flächen vernickelt 	
<ul style="list-style-type: none"> Aluminum Surfaces coated 	ttt-<bbb>-126-<sss>	<ul style="list-style-type: none"> Aluminium Oberflächen beschichtet 	

Base length Basislänge	Distance of 2 mounting holes Ø7 mm Abstand der 2 Bohrungen Ø7 mm	Hardened steel Stahl gehärtet	Aluminum Aluminium	P/N Produktnummer
/ mm	/ mm			
110	---	X		016S110-122-001
110	---		X	016S110-126-001
150	130	X		016S150-122-001
150	130		X	016S150-126-001
200	170	X		016S200-122-001
200	170		X	016S200-126-001

Scope of delivery	Lieferumfang
<ul style="list-style-type: none"> 1 BlueLEVEL 2 batteries 1.5V, size C 	<ul style="list-style-type: none"> 1 BlueLEVEL 2 Batterien 1.5V, Grösse C

ADAPTER FOR BLUELEVEL

BLUESYSTEM MODULAR

ADAPTER FÜR BLUELEVEL

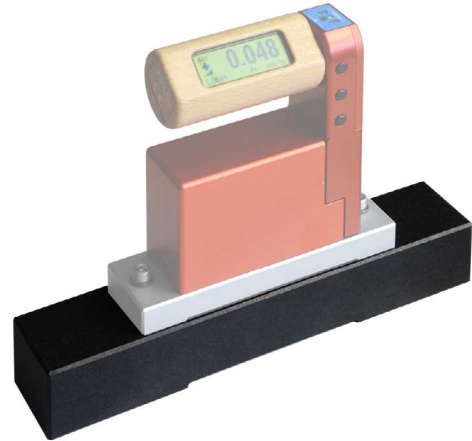
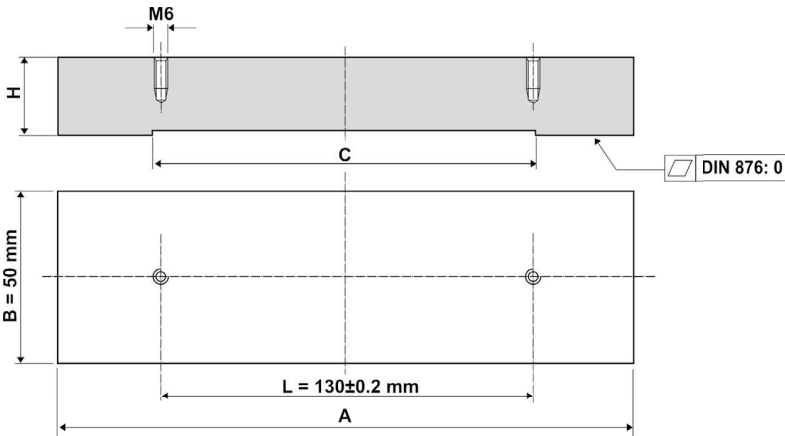
... to mount on horizontal measuring bases with

- 2 through holes Ø 7 mm distance 130 mm
- slots at either end

... zur Befestigung an horizontalen Messbasen mit

- 2 Durchgangsbohrungen Ø 7 mm Abstand 130 mm
- Schlitz an beiden Enden

A / mm	B / mm	C / mm	H / mm	Weight / Gewicht / kg
200	50	80	35	1.050
250	50	100	40	1.500
500	50	200	80	5.950



General:

- Horizontal screw on measuring base
- Flat contact faces
- Granite

P/N
Produktnummer

Allgemein:

- Horizontale Aufschraub-Messbasis
- Flache Auflageflächen
- Hartgestein

Base length 200 mm For step length 90...190 mm, considering a borderzone typical step length 150 ... 190 mm	051-200-124-130	Basislänge 200 mm für Schrittlänge 90 ... 190 mm, bei Beachtung eines Randabstands typische Schrittlänge 150 ... 190 mm
Base length 250 mm For step length 110...240 mm, considering a borderzone typical step length 200 ... 240 mm	051-250-124-130	Basislänge 250 mm für Schrittlänge 110...240 mm, bei Beachtung eines Randabstands typische Schrittlänge 200 ... 240 mm
Base length 500 mm For step length 210...490 mm, considering a borderzone typical step length 450 ... 490 mm	051-500-124-130	Basislänge 500 mm für Schrittlänge 210...490 mm, bei Beachtung eines Randabstands typische Schrittlänge 450 ... 490 mm

Scope of delivery

- 1 granite base
- 2 screws M6 and washers

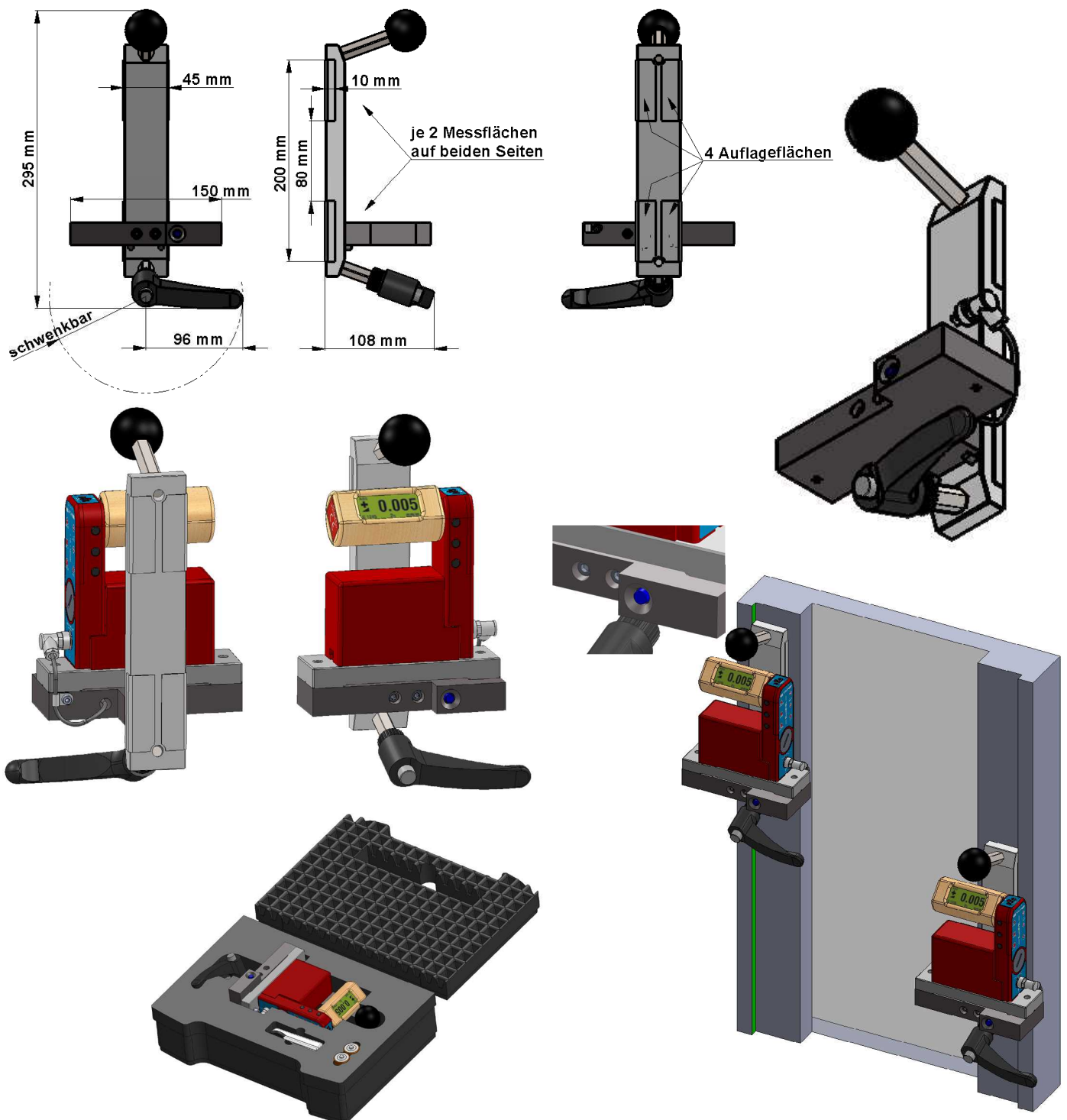
Lieferumfang

- 1 Hartgesteinbasis
- 2 Schrauben M6 mit Unterlegscheiben

ADAPTER FOR BLUELEVEL

BLUESYSTEM MODULAR

ADAPTER FÜR BLUELEVEL



Screw-on measuring base for measuring straightness and parallelism of opposite shoulders along vertical guideways Aufschraubmessbasis zum Messen von Geradheit und Parallelität von gegenüberliegenden Schultern entlang vertikaler Führungsbahnen

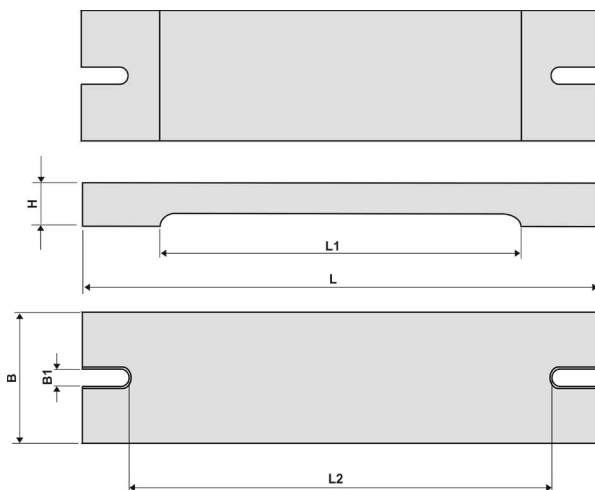
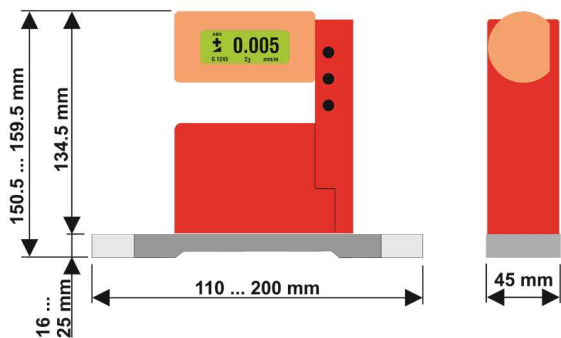
Base for shoulder measurements for step length 90 ... 190 mm Schultermessbasis für Schrittlänge 90 ... 190 mm

Scope of delivery	Lieferumfang
<ul style="list-style-type: none"> 1 adapter base 2 screws M6 and washers case 	<ul style="list-style-type: none"> 1 Adapterbasis 2 Schrauben M6 und Unterlegscheiben Gerätekoffer

BLUELEVEL TYPE 133 + 136

BLUESYSTEM MODULAR

BLUELEVEL TYP 133 + 136



L	L1	L2	B	B1	H	Weight / Gewicht	
						Aluminum Aluminium / kg	Cast iron Grauguss / kg
150	100	113	45	7	16	0.253	0.750
200	140	162	45	7	20	0.417	1.250

General:		Allgemein:
<ul style="list-style-type: none"> Horizontal measuring base Flat contact faces with slots at either end 		<ul style="list-style-type: none"> Horizontale Messbasis Flache Auflageflächen mit Schlitz an beiden Enden
<ul style="list-style-type: none"> Cast iron Contact faces hand scraped Other surfaces nickel-plated 	ttt-<bbb>-133-<sss>	<ul style="list-style-type: none"> Grauguss Auflageflächen handgeschabt Übrige Flächen vernickelt
<ul style="list-style-type: none"> Aluminum Surfaces coated 	ttt-<bbb>-136-<sss>	<ul style="list-style-type: none"> Aluminium Oberflächen beschichtet

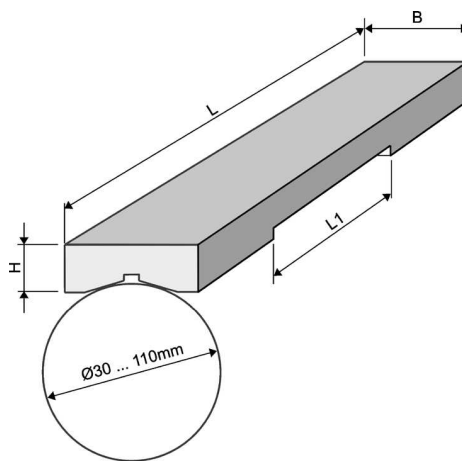
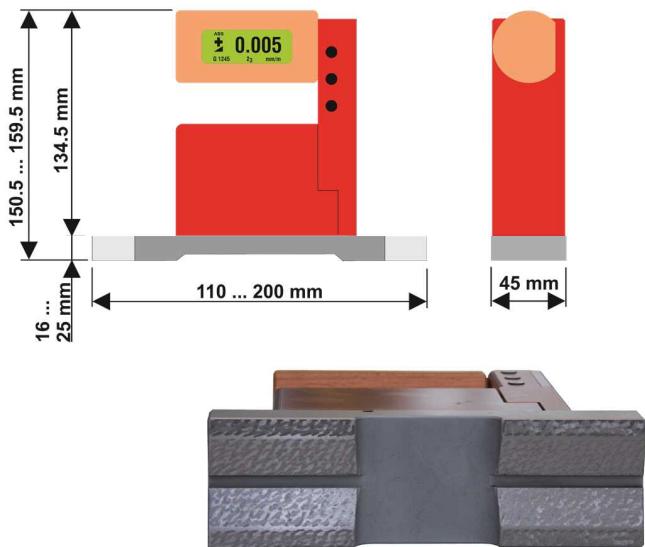
Base length Basislänge	Cast iron Grauguss	Aluminum Aluminium	P/N Produktnummer
150	X		016S150-133-001
150		X	016S150-136-001
200	X		016S200-133-001
200		X	016S200-136-001

Scope of delivery	Lieferumfang
<ul style="list-style-type: none"> 1 BlueLEVEL 2 batteries 1.5V, size C 	<ul style="list-style-type: none"> 1 BlueLEVEL 2 Batterien 1.5V, Größe C

BLUELEVEL
TYPE 113+117

BLUESYSTEM MODULAR

BLUELEVEL
Typ 113+117



L	B	L1	H	Weight / Gewicht
/ mm	/ mm	/ mm	/ mm	Cast iron Grauguss / kg
110	45	40	16	0.436
150	45	50	20	0.790
200	45	80	24	1.300

General:

- Horizontal measuring base
- Prismatic contact faces for shafts with Ø 30 ... 110 mm
- Cast iron
- Contact faces hand scraped
- Other surfaces nickel-plated

Allgemein:

- Horizontale Messbasis
- Prismatische Auflageflächen für Wellen mit Ø 30 ... 110 mm
- Grauguss
- Auflageflächen handgeschabt
- Übrige Flächen vernickelt

Base length Basislänge	Magnetic inserts Magneiteinsatz	P/N Produktnummer
/ mm		
110		016S110-113-001
110	X	016S110-117-001
150		016S150-113-001
150	X	016S150-117-001
200		016S200-113-001
200	X	016S200-117-001

Scope of delivery

- 1 BlueLEVEL
- 2 batteries 1.5V, size C

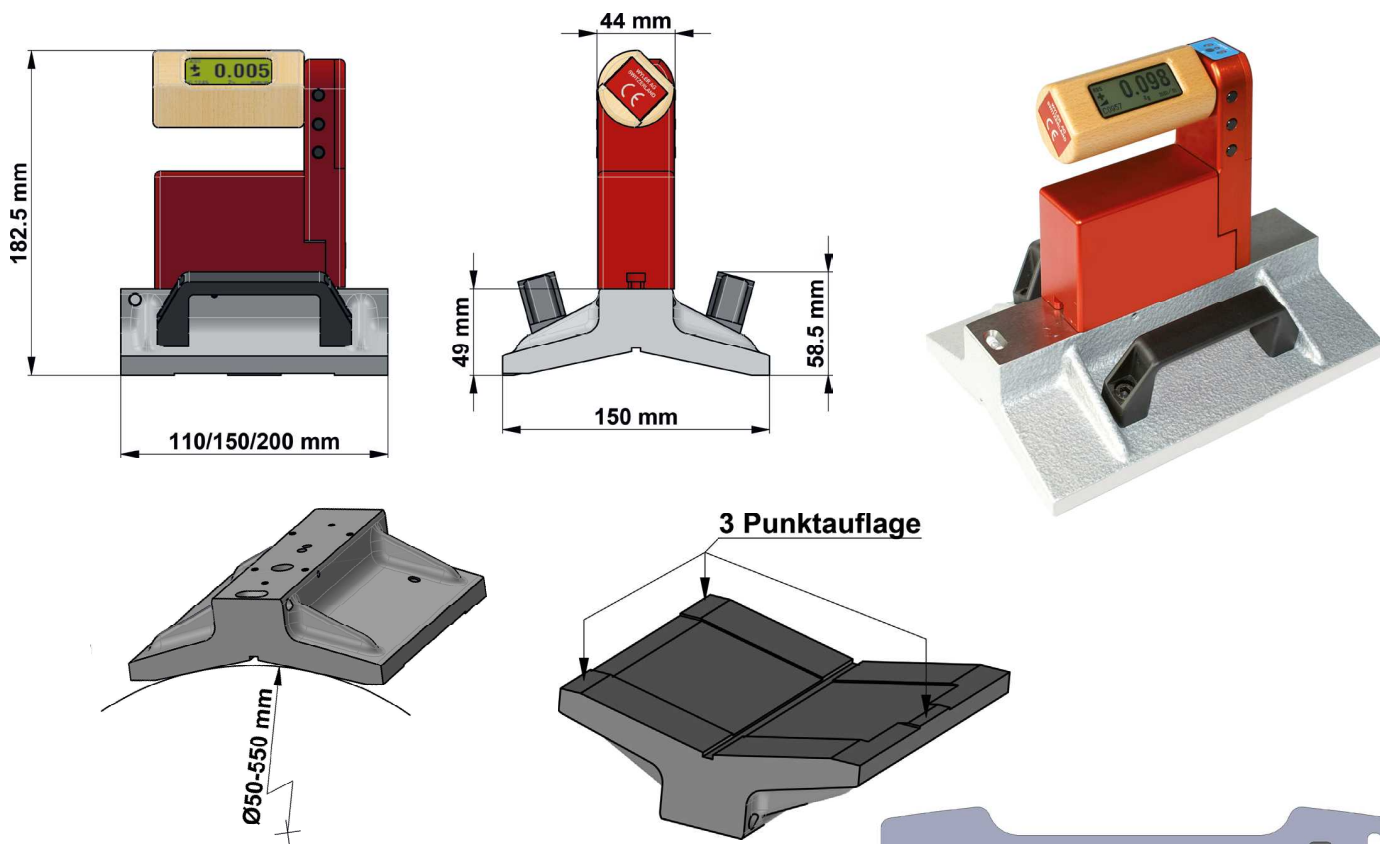
Lieferumfang

- 1 BlueLEVEL
- 2 Batterien 1.5V, Grösse C

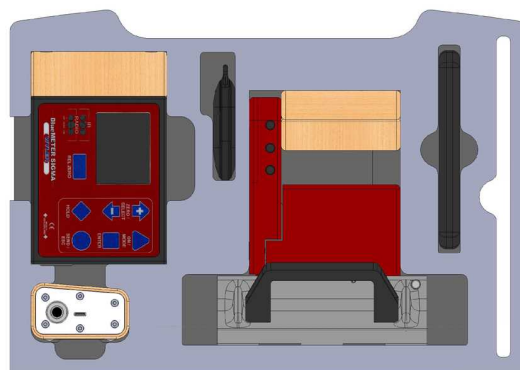
BLUELEVEL TYPE 173

BLUESYSTEM MODULAR

BLUELEVEL Typ 173



L / mm	B / mm	H / mm	Weight / Gewicht / kg
110	150	49	2.400
150	150	49	3.300
200	150	49	4.650



General:

- Horizontal measuring base
- Prismatic contact faces for shafts with Ø 50 ... 550 mm
- Cast iron
- Contact faces hand scraped
- Other surfaces spray painted

Allgemein:

- Horizontale Messbasis
- Prismatische Auflageflächen für Wellen mit Ø 50 ... 550 mm
- Grauguss
- Auflageflächen handgeschabt
- Übrige Flächen Hammerschlag lackiert

Base length Basislänge / mm	Transverse vial Querlibelle	Extra handles Separate Griffe	P/N Produktnummer
110			016S110-173-001
150	X	X	016S150-173-001
200	X	X	016S200-173-001

Scope of delivery

- 1 BlueLEVEL
- 2 batteries 1.5V, size C

Lieferumfang

- 1 BlueLEVEL
- 2 Batterien 1.5V, Grösse C

Scope of delivery

- Case for BlueLEVEL with Base Type 17x

P/N
Produktnummer

422-023B0012

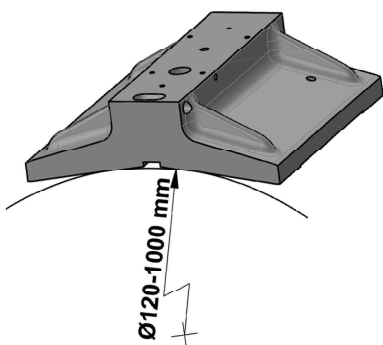
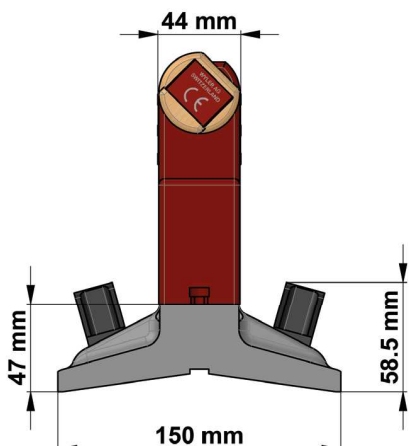
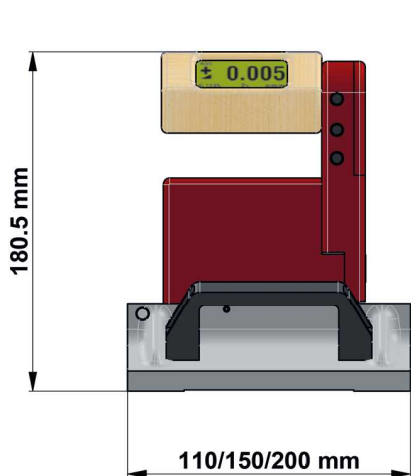
Lieferumfang

- Koffer für BlueLEVEL mit Basis 17x

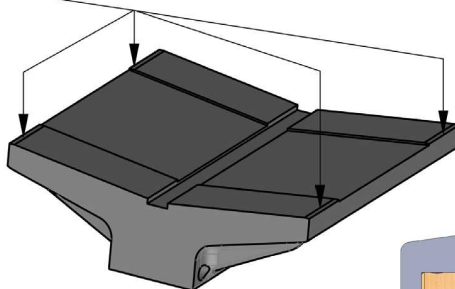
BLUELEVEL TYPE 17B

BLUESYSTEM MODULAR

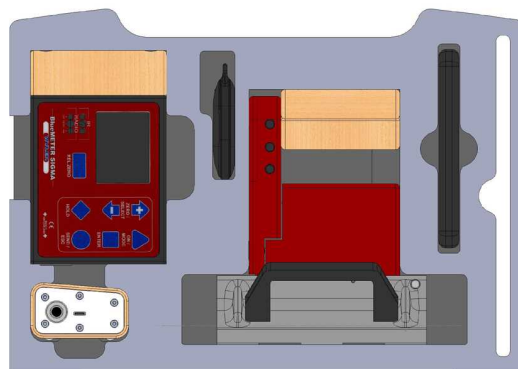
BLUELEVEL Typ 17B



Keine horizontalen Messauflage



L / mm	B / mm	H / mm	Weight / Gewicht / kg
110	150	47	2.400
150	150	47	3.300
200	150	47	4.650



General:

- No horizontal measuring base
- Prismatic contact faces for shafts with Ø 120 ... 1000 mm
- Cast iron
- Contact faces hand scraped
- Other surfaces spray painted

Allgemein:

- Keine horizontale Messbasis
- Prismatische Auflageflächen für Wellen mit Ø 120 ... 1000 mm
- Grauguss
- Auflageflächen handgeschabt
- Übrige Flächen Hammerschlag lackiert

Base length Basislänge / mm	Transverse vial Querlibelle	Extra handles Separate Griffe	P/N Produktnummer
110			016S110-17B-001
150	X	X	016S150-17B-001
200	X	X	016S200-17B-001

Scope of delivery

- 1 BlueLEVEL
- 2 batteries 1.5V, size C

Lieferumfang

- 1 BlueLEVEL
- 2 Batterien 1.5V, Grösse C

Scope of delivery

- Case for BlueLEVEL with Base Type 17x

P/N
Produktnummer

422-023B0012

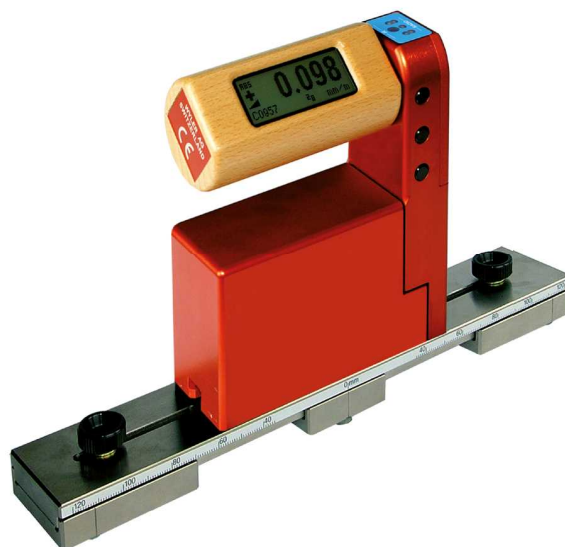
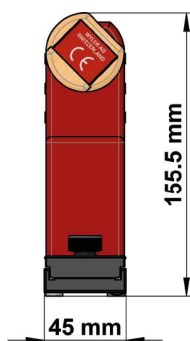
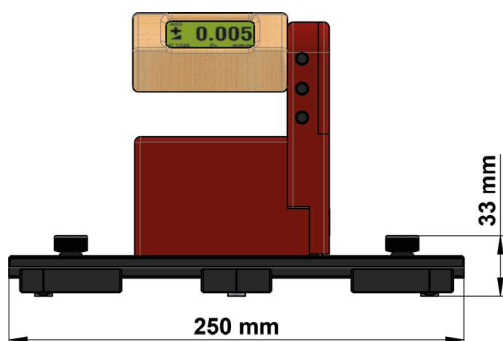
Lieferumfang

- Koffer für BlueLEVEL mit Basis 17x

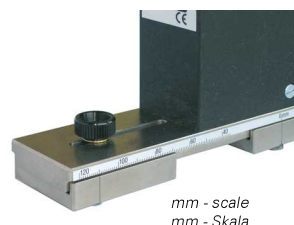
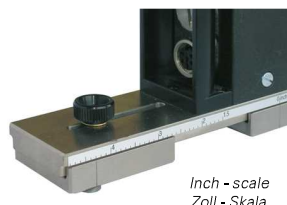
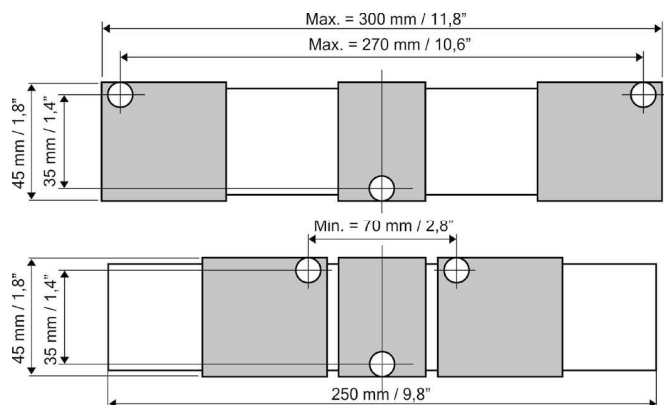
BLUELEVEL TYPE 453

BLUESYSTEM MODULAR

BLUELEVEL Typ 453



Length L Länge L / mm	Width B Breite B / mm	Height H Höhe H / mm	Weight / Gewicht / kg
250 ... 300	45	22	1.3 kg



General:

- Horizontal measuring FLEX-base with three point tungsten carbide contact faces Ø 10 mm
- Scale in [mm] and [inch]

Allgemein:

- Horizontale FLEX-Messbasis mit 3-Punkt Hartmetallaufgaben Ø 10 mm
- Skalenteilung in [mm] und [Zoll]

Adjustable step length	144 ... 240 mm 5,7 ... 9,4"	Verstellbare Schrittlänge
After conversion min.	70 mm 2,8 "	Nach Umbau min.
After conversion max.	270 mm 10,6 "	Nach Umbau max.

Base length Basislänge	P/N Produktnummer
/ mm	
250	016S250-453-001

Scope of delivery	Lieferumfang
<ul style="list-style-type: none"> • 1 BlueLEVEL • 2 batteries 1.5V, size C 	<ul style="list-style-type: none"> • 1 BlueLEVEL • 2 Batterien 1.5V, Größe C

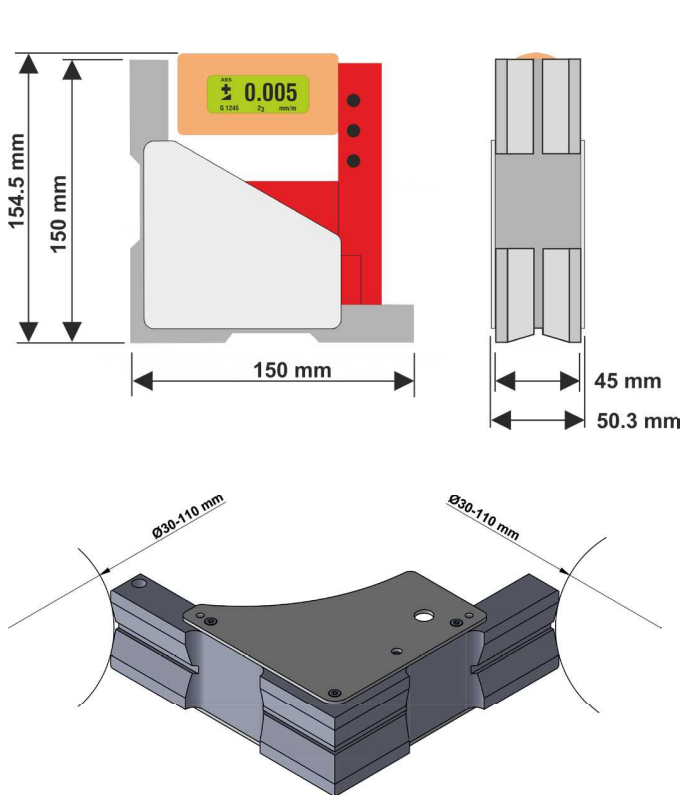
BLUELEVEL

TYPE 213 / 217 / 218 / 243 / 247 / 248

BLUESYSTEM MODULAR

BLUELEVEL

Typ 213 / 217 / 218 / 243 / 247 / 248



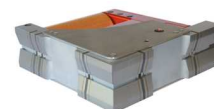
Length L Länge L / mm	Width B ₁ /B ₂ Breite B ₁ /B ₂ / mm	Height H Höhe H / mm	Height H ₁ Höhe H ₁ / mm	Weight Gewicht / kg
150	45 ... 50.3	150 ... 154.5	20	1.700



243



247



248

General:

- Cast iron
- Contact faces hand scraped
- Other surfaces nickel-plated

Allgemein:

- Grauguss
- Auflageflächen handgeschabt
- Übrige Flächen vernickelt

Horizontal base			Vertical base			P/N Produktnummer		Horizontale Basis			Vertikale Basis	
flat	prismatic for Ø 30...110 mm	magnetic inserts	flat	prismatic for Ø 30...110 mm	magnetic inserts	150 mm	flach	prismatisch für Ø 30...110 mm	Magnet- Einsätze	flach	prismatisch für Ø 30...110 mm	Magnet- Einsätze
x			x			016S150-213-001	x			x		
x			x		x	016S150-217-001	x			x		x
x		x	x		x	016S150-218-001	x		x	x		x
	x			x		016S150-243-001		x			x	
	x			x	x	016S150-247-001		x			x	x
	x	x		x	x	016S150-248-001		x	x		x	x

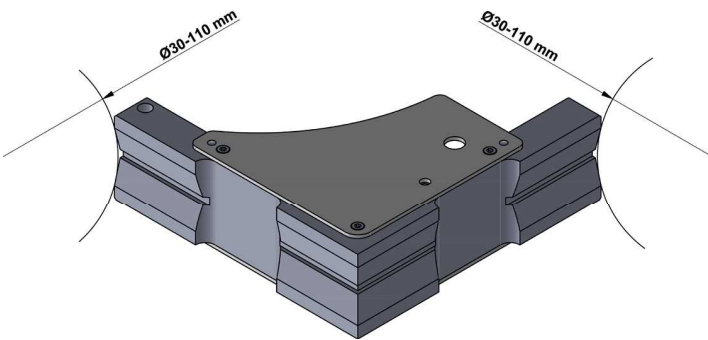
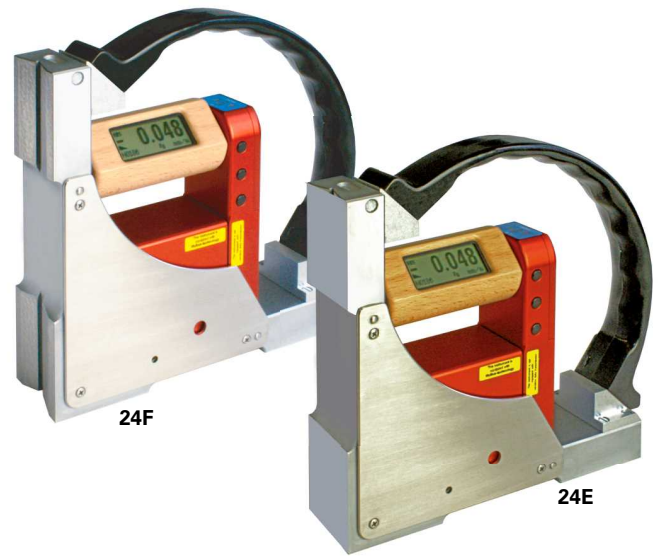
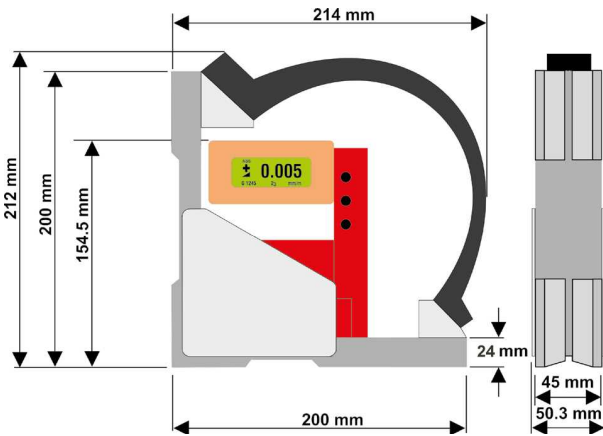
Scope of delivery

- 1 BlueLEVEL
- 2 batteries 1.5V, size C

Lieferumfang

- 1 BlueLEVEL
- 2 Batterien 1.5V, Grösse C

BLUELEVEL TYPE 24E/24F/24G BLUESYSTEM MODULAR BLUELEVEL TYP 24E/24F/24G



Angular base 200mm with nivelSWISS handle
Winkelbasis 200mm mit nivelSWISS-Griff

Length L Länge L / mm	Width B Breite B / mm	Height H Höhe H / mm	Weight / Gewicht / kg
200	45 ... 50.3	212	2.750

General:

- Angular measuring bases
- Cast iron
- Contact faces hand scraped
- Other surfaces nickel-plated
- Special handle from nivelSWISS

Allgemein:

- Winkelmessbasen
- Grauguss
- Auflageflächen handgeschabt
- Übrige Flächen vernickelt
- Mit Spezialgriff vom nivelSWISS

Horizontal base		Vertical base		P/N Produktnummer	Horizontale Basis		Vertikale Basis		Zusatz
flat	prismatic for Ø 30...110 mm	flat	prismatic for Ø 30...110 mm		flach	prismatisch für Ø 30...110 mm	flach	prismatisch für Ø 30...110 mm	
X		X		016S200-24E-001	X		X		
	X		X	016S200-24F-001		X		X	
X		X		016S200-24N-001	X		X		Seitliche Anschläge

Scope of delivery

- 1 BlueLEVEL
- 2 batteries 1.5V, size C

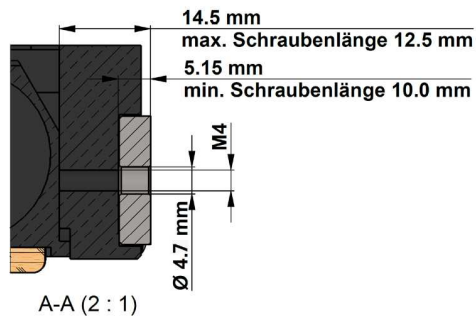
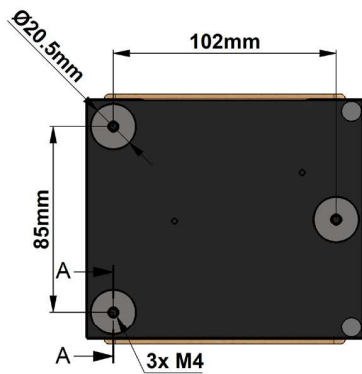
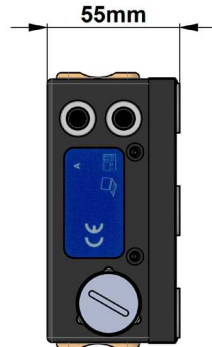
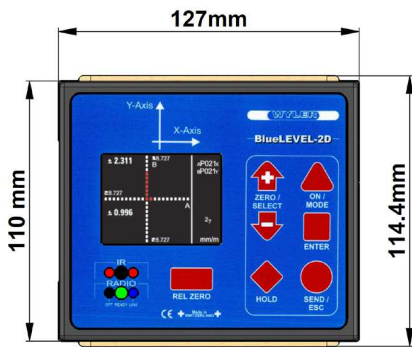
Lieferumfang

- 1 BlueLEVEL
- 2 Batterien 1.5V, Grösse C

BLUELEVEL-2D

BLUESYSTEM MODULAR

BLUELEVEL-2D

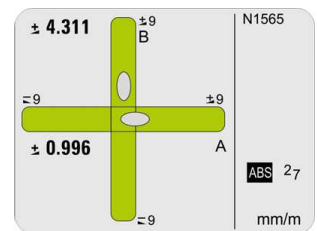
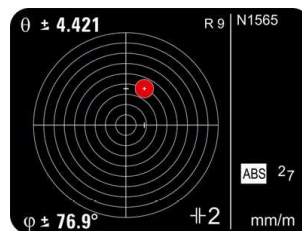


General:

- 2D-Measuring instrument
- Large graphical display
- Aluminium housing coated
- 3 inserts made of tungsten carbide Ø 20 mm with one M4 thread each

Allgemein:

- 2D-Messinstrument
- Grosse Grafikanzeige
- Gehäuse aus Aluminium beschichtet
- 3 Einsätze aus Hartmetall Ø 20 mm mit je 1 Gewinde M4



P/N

Produktnummer

016S3010-2DG01

Scope of delivery

- 1 BlueLEVEL-2D
- 2 batteries 1.5V, size C


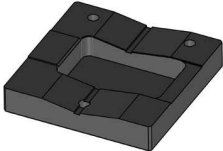
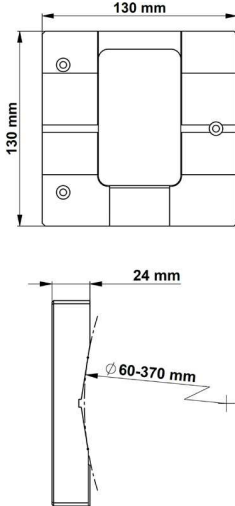
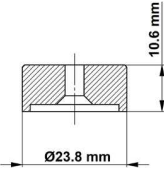

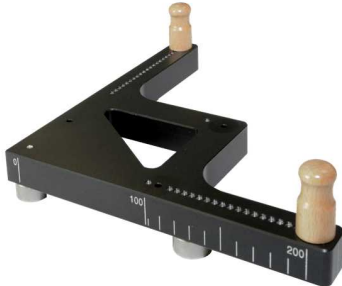
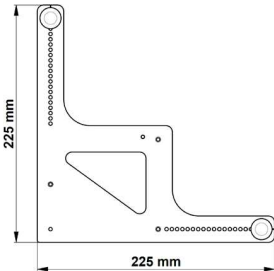

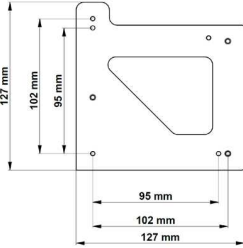
Lieferumfang

- 1 BlueLEVEL-2D
- 2 Batterien 1.5V, Grösse C

ADAPTER FOR BLUELEVEL-2D

BLUESYSTEM MODULAR

ADAPTER FÜR BLUELEVEL-2D

Screw-on measuring bases	P/N Produktnummer		Aufschraubbasen
<p>Prismatic measuring base for shafts with \varnothing 60 ... 370 mm, made of cast iron, length 130 mm.</p> <p>IMPORTANT! BlueLEVEL-2D has to be permanently mounted by WYLER at the base in order to guarantee twist stability.</p>	<p>400-130-163</p>  		<p>Prismatische Messbasis für Wellen mit \varnothing 60 ... 370 mm, aus Grauguss, Länge 130 mm.</p> <p>ACHTUNG! BlueLEVEL-2D muss bei WYLER fix auf der Basis montiert werden, um die Twiststabilität garantieren zu können.</p>
<p>Set of 3 magnetic screw on supports with \varnothing 23.8 mm and height 10.6 mm</p>	<p>400-025-MHM</p> 		<p>Set von 3 anschraubbaren Magnetauflagen mit \varnothing 23.8 mm und Höhe 10.6 mm</p>
<p>varioBASE-2D for step length 100 ... 200 mm Set of 3 screw on supports with \varnothing 23.8 mm and height 10.6 mm</p>	<p>400-225-225-2D1</p> 		<p>varioBASE-2D für Schrittlänge 100 ... 200 mm Set von 3 anschraubbaren Auflagen mit \varnothing 23.8 mm und Höhe 10.6 mm</p>
<p>fixBASE100-2D for step length 100 mm Set of 3 screw on supports with \varnothing 23.8 mm and height 10.6 mm</p>	<p>400-127-127-2D1</p> 		<p>fixBASE100-2D für Schrittlänge 100 mm Set von 3 anschraubbaren Auflagen mit \varnothing 23.8 mm und Höhe 10.6 mm</p>

SPECIFICATIONS

BLUESYSTEM MODULAR

SPEZIFIKATIONEN



wylerLEVEL

wylerLEVEL Frame
160 mmwylerLEVEL Frame
200 mm

TECHNICAL SPECIFICATIONS	wylerLEVEL	wylerLEVEL Frame	TECHNISCHE SPEZIFIKATIONEN
Sensitivity	0.001 mm/m 0.2 arcsec		Zifferschrittwert
Measuring range	±20 mm/m		Messbereich
Limits of error within 6 months (DIN 2276/2)	$M_W \leq 0.5 M_E$ max. 1 % M_W min. 1 digit		Fehlergrenze innerhalb von 6 Monaten (DIN 2276/2)
M_E = full-scale M_W = measured value	$M_W > 0.5 M_E$ max. 0.01 (2 M_W - 0.5 M_E)		M_E = Messbereichsendwert M_W = Messwert
Temperature error (DIN 2276/2) / °C (Ø10 °C)	$M_W \leq 0.1 M_E$ max. 0.002 mm/m		Temperaturkoeffizient (DIN 2276/2) / °C (Ø10 °C)
M_E = full-scale	$M_W > 0.1 M_E$ max. 0.020 mm/m		M_E = Messbereichsendwert
Response time (DIN 2276/2)	< 5 sec		Einstelldauer (DIN 2276/2)

TECHNICAL SPECIFICATIONS	wylerLEVEL	wylerLEVEL Frame 160 mm	wylerLEVEL Frame 200 mm	TECHNISCHE SPEZIFIKATIONEN
Digital output	RS232 / RS485, asynchronous, 7 DataBits, 2 StopBits, no parity, 9600 bps			Digitalausgang
Batteries size C Optional (rechargeable)	2 x 1.5 V Alkaline 2 x 1.2 V NiMH			Batterien Grösse C Alternative (wiederaufladbar)
External power supply	+ 5 V DC (USB)			Externe Stromversorgung
Operating temperature	0 ... + 40 °C			Betriebstemperatur
Storage temperature	- 30 ... + 70 °C			Lagertemperatur
Net weight, including batteries	3450 g	3450 g	5450 g	Netto-Gewicht, inklusive Batterien
Dimensions				Abmessungen
- Length	150 mm	160 mm	200 mm	- Länge
- Width	40 mm	40 mm	40 mm	- Breite
- Height	150 mm	160 mm	200 mm	- Höhe
Radio transmission Frequency	Bluetooth ISM Band / 2,4000 ... 2,4835 GHz			Funkübertragung Frequenz
Range of Bluetooth communication within BlueLEVEL Product line with free line of sight	ca. 35 m			Reichweite der Bluetooth Kommunikation innerhalb der BlueSYSTEM Produktlinie bei direkter Sichtverbindung
CE conformity	Meets emission and immunity requirements	Erfüllt die Standards für Emission und Störfestigkeit		CE-Konformität

SPECIFICATIONS

BLUESYSTEM MODULAR

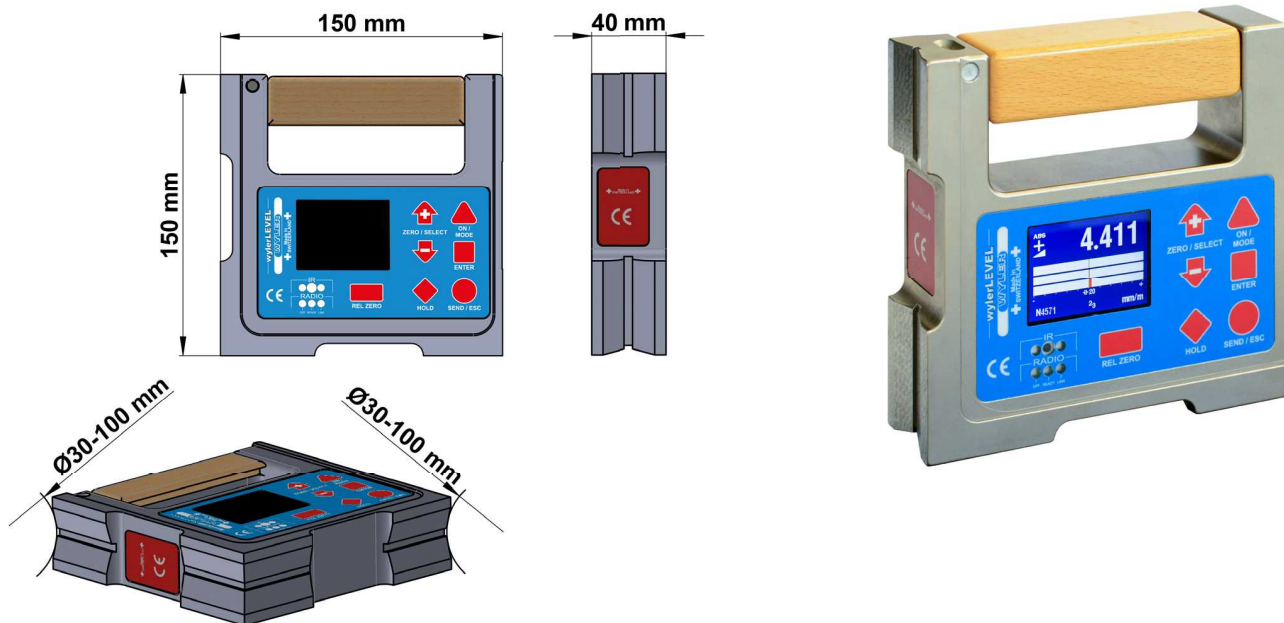
SPEZIFIKATIONEN

Units	Decimals Dezimal- stellen	Formats of value in display Darstellungsformate des Wertes in der Anzeige		Unit in display Einheit in der Anzeige	Einheiten
		wylerLEVEL	wylerLEVEL Frame		
mm per m	2	xxxx.xx		mm/m	mm pro m
mm per m	3	xxx.xxx		mm/m	mm pro m
mm per m	4			mm/m	mm pro m
Inch per 10 inch	4	xx.xxxx		"/10"	Zoll pro 10 Zoll
Inch per 10 inch	4	xx.xxxx		"/12"	Zoll pro 10 Zoll
milli radian	2	xxxx.xx		mRad	Milli-Radian
milli radian	3	xxx.xxx		mRad	Milli-Radian
mm per relative base	2	xxxx.xx		mm/REL	mm pro relative Basis
mm per relative base	3	xxx.xxx		mm/REL	mm pro relative Basis
mm per relative base	4			mm/REL	mm pro relative Basis
Inch per relative base	4	xx.xxxx		"/REL	Zoll pro relative Basis
artillery per mill	2	xxxx.xx		A%0	Artillerie Promille
per mill	2	xxxx.xx		%0	Promille
per cent	3	xxx.xxx		%	Prozent
degree	1			DEG	Grad
degree	2			DEG	Grad
degree	3	xxx.xxx°		DEG	Grad
degree	4	xx.xxxx°		DEG	Grad
degree + arc minutes		xx°xx'		DEG	Grad + Bogenminuten
degree + arc minutes + arc seconds		xx°xx'xx"		DEG	Grad + Bogenminuten + Bogensekunden
arc minutes + arc seconds		xxxx'xx"		DEG	Bogenminuten + Bogensekunden
arc seconds		xxxxxx"		DEG	Bogensekunden
arc seconds	1	xxxxx.x"		DEG	Bogensekunden
centesimal degree	3	xxx.xxx		GON	Neugrad
centesimal degree	4			GON	Neugrad
slope		1/xxxx		SLOPE	Gefälle

WYLERLEVEL

BLUESYSTEM MODULAR

WYLERLEVEL

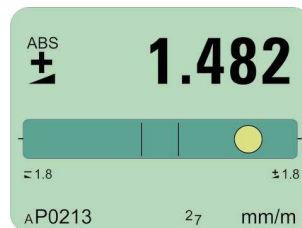
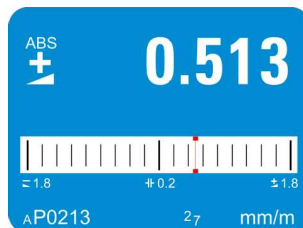
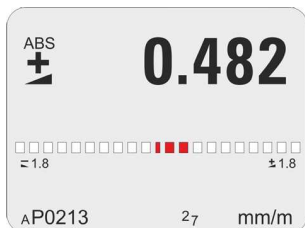
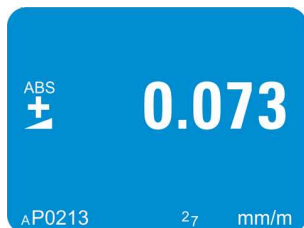


General:

- Large graphical display
- Angular measuring base
- Cast iron
- Horizontal and left vertical prismatic contact faces hand scraped for shafts with $\varnothing 30 \dots 100 \text{ mm}$
- Right vertical flat contact faces grinded
- Other surfaces nickel-plated

Allgemein:

- Grosse Grafikanzeige
- Winkelmessbasis
- Grauguss
- Horizontale und linke vertikale prismatische Auflageflächen handgeschabt für Wellen mit $\varnothing 30 \dots 100 \text{ mm}$
- Rechte vertikale flache Auflageflächen geschliffen
- Übrige Flächen vernickelt



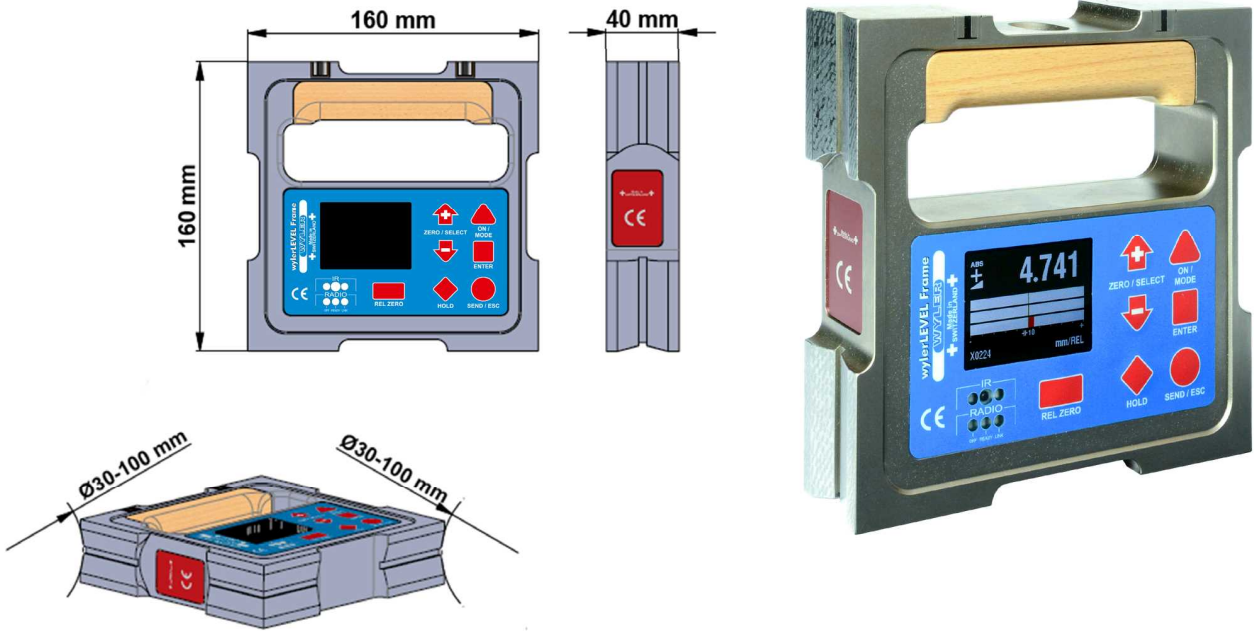
Magnetic inserts in horizontal base Magneteinsätze in Horizontalbasis	Magnetic inserts in left vertical base Magneteinsätze in linker Vertikalbasis	P/N Produktnummer
X	X	001-150-2201-52AA
		001-150-4401-52AA

Scope of delivery	Lieferumfang
<ul style="list-style-type: none"> • 1 wylerLEVEL • 2 batteries 1.5V, size C 	<ul style="list-style-type: none"> • 1 wylerLEVEL • 2 Batterien 1.5V, Grösse C

WYLERLEVEL FRAME

BLUESYSTEM MODULAR

WYLERLEVEL FRAME

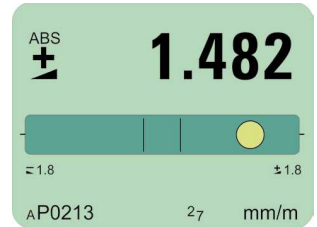
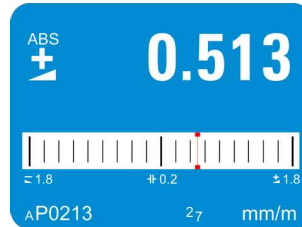
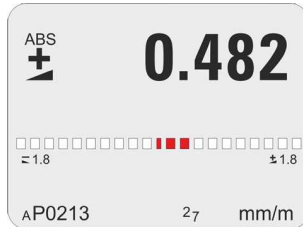
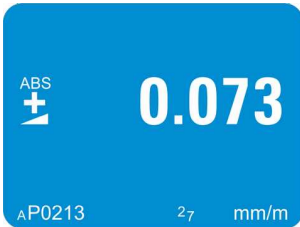


General:

- Large graphical display
- Frame, 160 mm base length
- Cast iron
- Bottom horizontal and left vertical prismatic contact faces hand scraped for shafts with Ø 30 ... 100 mm
- Top horizontal and right vertical flat contact faces grinded
- Other surfaces nickel-plated

Allgemein:

- Grosse Grafikanzeige
- Rahmen, 160 mm Basenlänge
- Grauguss
- Unten horizontal und links vertikal prismatische Auflageflächen handgeschabt für Wellen mit Ø 30 ... 100 mm
- Oben horizontal und rechts vertikal flache Auflageflächen geschliffen
- Übrige Flächen vernickelt



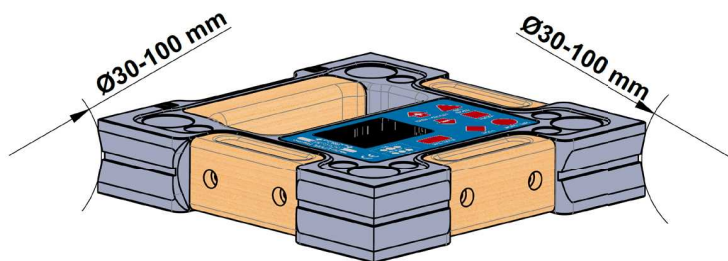
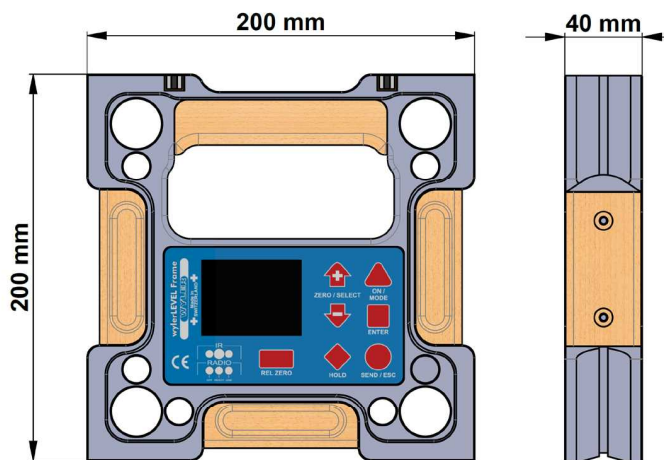
Magnetic inserts in top horizontal base Magneteinsätze in oberer Horizontalbasis	Magnetic inserts in left vertical base Magneteinsätze in linker Vertikalbasis	P/N Produktnummer
		001-160-2211-52AA
X	X	001-160-2431-52AA

Scope of delivery	Lieferumfang
<ul style="list-style-type: none"> • 1 wylerLEVEL Frame, 160 mm • 2 batteries 1.5V, size C 	<ul style="list-style-type: none"> • 1 wylerLEVEL Frame, 160 mm • 2 Batterien 1.5V, Grösse C

WYLERLEVEL FRAME

BLUESYSTEM MODULAR

WYLERLEVEL FRAME

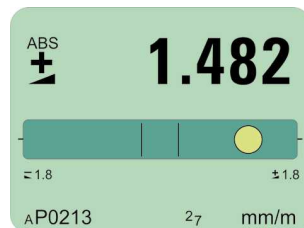
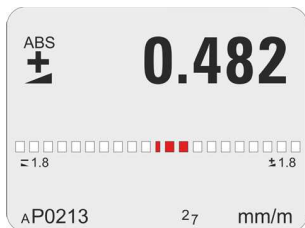
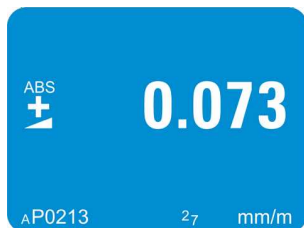


General:

- Large graphical display
- Frame, 200 mm base length
- Cast iron
- Bottom horizontal and left vertical prismatic contact faces hand scraped for shafts with $\varnothing 30 \dots 100$ mm
- Top horizontal and right vertical flat contact faces grinded
- Other surfaces nickel-plated

Allgemein:

- Grosse Grafikanzeige
- Rahmen, 200 mm Basenlänge
- Grauguss
- Unten horizontal und links vertikal prismatische Auflageflächen handgeschabt für Wellen mit $\varnothing 30 \dots 100$ mm
- Oben horizontal und rechts vertikal flache Auflageflächen geschliffen
- Übrige Flächen vernickelt



Magnetic inserts in top horizontal base Magneteinsätze in oberer Horizontalbasis	Magnetic inserts in left vertical base Magneteinsätze in linker Vertikalbasis	P/N Produktnummer
		001-200-2211-52AA
X	X	001-200-2431-52AA

Scope of delivery	Lieferumfang
<ul style="list-style-type: none"> • 1 wylerLEVEL Frame, 200 mm • 2 batteries 1.5V, size C 	<ul style="list-style-type: none"> • 1 wylerLEVEL Frame, 200 mm • 2 Batterien 1.5V, Grösse C