

PRODUCT LINE

WYLERCLINO
WYLERCLINO FRAME
CLINOTRONIC S
CLINOTRONIC PLUS

PRODUKTLINIE

wylerCLINO 10°

Cast iron, scraped



wylerCLINO Frame 10°

Guss, geschabt



Clinotronic S 45°

Aluminum



Aluminium

wylerCLINO 60°

Cast iron, grinded



wylerCLINO Frame 60°

Guss, geschliffen



wylerCLINO 60°

Aluminium, grinded



wylerCLINO Frame 60°

Aluminium, geschliffen



Clinotronic PLUS 45°/60°

Aluminum



Aluminium

PRODUCT LINE

WYLERCLINO
WYLERCLINO FRAME
CLINOTRONIC S
CLINOTRONIC PLUS

PRODUKTLINIE

The wylerCLINO and Clinotronic product line combines the need of large measuring ranges and highest accuracy.

- wylerCLINO and wylerCLINO Frame with measuring range $\pm 10^\circ$ in cast iron, prismatic measuring bases scraped
- Clinotronic S with measuring range $\pm 45^\circ$ in aluminum
- wylerCLINO and wylerCLINO Frame with measuring range $\pm 60^\circ$ in cast iron or aluminum, measuring faces grinded
- Clinotronic PLUS with measuring range $\pm 45^\circ$ in aluminum

wylerCLINO, wylerCLINO Frame and Clinotronic S ...

- are equipped with radio data transmission
- have a large and very easy-to-read color display
- can indicate all current units
- have internal software to perform simple zero setting with a reversal measurement
- can be adjusted to local gravity
- Fulfills the strict CE requirements (immunity against electromagnetic smog)

wylerCLINO and wylerCLINO Frame ...

- offer various display methods such as bar graphs or spirit levels
- Rugged housing, with prismatic bases made of either aluminum hard anodized or cast iron, nickel plated
- Built-in cross vial for easy alignment of the vertical axis avoiding "twist errors"
- Powered by standard 1.5 V batteries, rechargeable batteries or with mains adapter
- Magnetic inserts optional
- Versions with range $\pm 60^\circ$ can be recalibrated with the help of internal software in combination with simple calibration tools that are supplied together with the instrument.

Clinotronic S

- Lithium-ion battery
- Magnetic inserts optional
- Threaded holes optional

Clinotronic PLUS

- simple LCD display
- Powered by standard 1.5 V batteries
- Magnetic inserts optional
- Threaded holes optional

Die wylerCLINO und Clinotronic Produktlinien kombinieren grosse Messbereiche mit der höchsten Genauigkeit.

- wylerCLINO und wylerCLINO Frame mit Messbereich $\pm 10^\circ$ in Guss, prismatische Basen geschabt
- Clinotronic S mit Messbereich $\pm 45^\circ$ in Aluminium
- wylerCLINO und wylerCLINO Frame mit Messbereich $\pm 60^\circ$ in Guss oder Aluminium, Messbasen geschliffen
- Clinotronic PLUS mit Messbereich $\pm 45^\circ$ in Aluminium

wylerCLINO, wylerCLINO Frame und Clinotronic S ...

- sind mit Funk-Datenübertragung ausgestattet
- haben eine grosse, gut ablesbare farbige Digitalanzeige
- können alle gängigen Masseinheiten anzeigen
- haben eine interne Software um mittels Umschlagmessung eine Nullpunkt Korrektur vorzunehmen
- können an die lokale Gravitation angepasst werden
- erfüllen die strengen CE-Normen (Immunität gegenüber elektromagnetischen Einflüssen)

wylerCLINO and wylerCLINO Frame ...

- bieten verschiedene Anzeige-Methoden, wie Balken-Grafiken oder Libellen-Richtwaagen
- robuste Gehäuse, mit prismatischen Basen aus Aluminium harteloxiert oder Grauguss vernickelt.
- Eingebaute Libelle zum Ausrichten der vertikalen Nebenachse zur Vermeidung von "Twistfehlern"
- Betrieb mit handelsüblichen 1.5 V Batterien, Akkus oder mit Steckernetzteil
- Magneteinsätze optional
- Versionen mit Messbereich $\pm 60^\circ$ können mit Hilfe der internen Software im Zusammenspiel mit einfachen Kalibrierstiften neu kalibriert werden.

Clinotronic S

- Lithium-Ionen-Batterie
- Magneteinsätze optional
- Gewindeeinsätze optional

Clinotronic PLUS

- einfache LCD-Anzeige
- Betrieb mit handelsüblicher 1.5V Batterie
- Magneteinsätze optional
- Gewindeeinsätze optional

PRODUCT LINE

WYLERCLINO ±10°
WYLERCLINO FRAME ±10°

PRODUKTLINIE



wylerCLINO



wylerCLINO Frame

TECHNICAL SPECIFICATIONS	WYLERCLINO 10° WYLERCLINO FRAME 10°	TECHNISCHE DATEN
Sensitivity	2 arcsec	Zifferschrittwert
Measuring range	±10°	Messbereich
Limits of error within 12 months (T _A = 20°C)	< 4 arcsec + 0.06% M _W	Fehlergrenze innerhalb von 12 Monaten (T _A = 20°C)
M _W = measured value		M _W = Messwert
T _A = ambient temperature		T _A = Umgebungstemperatur
Temperature error / °C (∅10°C)	< 0.03% M _W	Temperaturkoeffizient / °C (∅10°C)
M _W = measured value		M _W = Messwert
Response time (DIN 2276/2)	< 5 sec	Einstelldauer (DIN 2276/2)

	WYLERCLINO	WYLERCLINO FRAME	
Digital output	RS232 / RS485, asynchronous, 7 DataBits, 2 StopBits, no parity, 9600 bps		Digitalausgang
Batteries - Size C Optional (rechargeable)	2 x 1.5 V Alkaline 2 x 1.2 V NiMH		Batterien - Grösse C Alternative (wiederaufladbar)
External power supply	+5V DC / +24 V DC		Externe Stromversorgung
Operating temperature	+ 0 ... + 40 °C		Betriebstemperatur
Storage temperature (DIN 2276/2)	- 30 ... + 70 °C		Lagertemperatur (DIN 2276/2)
Net weight, including batteries	3450 g	3450 g	Netto-Gewicht, inklusive Batterien
Dimensions			Abmessungen
Length	150 mm	160 mm	Länge
Width	40 mm	40 mm	Breite
Height	150 mm	160 mm	Höhe
Radio transmission Frequency	Bluetooth ISM Band / 2,4000 ... 2,4835 GHz		Funkübertragung Frequenz
Range of Bluetooth communication within BlueLEVEL Product line with free line of sight	ca. 35 m		Reichweite der Bluetooth Kommunikation innerhalb der BlueSYSTEM Familie bei direkter Sichtverbindung
CE conformity Meets emission and immunity requirements			CE-Konformität Erfüllt die Standards für Emission und Störfestigkeit

SPECIFICATIONS

WYLERCLINO $\pm 10^\circ$
WYLERCLINO FRAME $\pm 10^\circ$

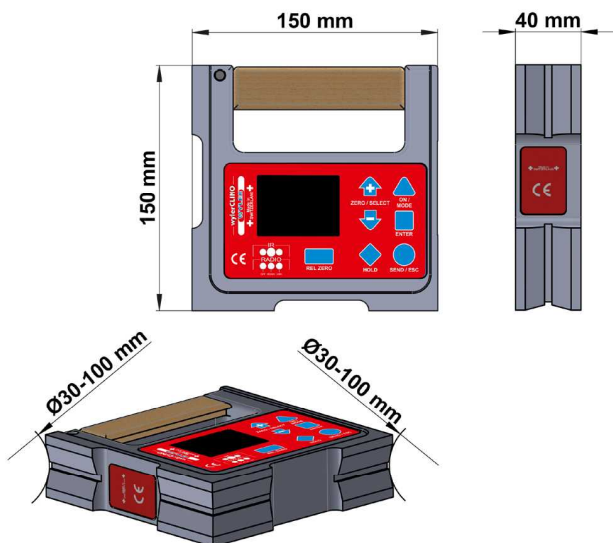
SPEZIFIKATIONEN

Units	Decimals Dezimal-stellen	Formats of value in display Darstellungsformate des Wertes in der Anzeige		Unit in display Einheit in Anzeige	Einheiten
		wylerCLINO	wylerCLINO Frame		
mm per m	2	xxxx.xx		mm/m	mm pro m
mm per m	3	xxx.xxx		mm/m	mm pro m
mm per m	4			mm/m	mm pro m
Inch per 10 inch	4	xx.xxxx		"/10"	Zoll pro 10 Zoll
Inch per 10 inch	4	xx.xxxx		"/12"	Zoll pro 10 Zoll
milli radian	2	xxxx.xx		mRad	Milli-Radian
milli radian	3	xxx.xxx		mRad	Milli-Radian
mm per relative base	2	xxxx.xx		mm/REL	mm pro relative Basis
mm per relative base	3	xxx.xxx		mm/REL	mm pro relative Basis
mm per relative base	4			mm/REL	mm pro relative Basis
Inch per relative base	4	xx.xxxx		"/REL	Zoll pro relative Basis
artillery per mill	2	xxxx.xx		A%0	Artillerie Promille
per mill	2	xxxx.xx		%0	Promille
per cent	3	xxx.xxx		%	Prozent
degree	1			DEG	Grad
degree	2			DEG	Grad
degree	3	xxx.xxx°		DEG	Grad
degree	4	xx.xxxx°		DEG	Grad
degree + arc minutes		xx°xx'		DEG	Grad + Bogenminuten
degree + arc minutes + arc seconds		xx°xx'xx"		DEG	Grad + Bogenminuten + Bogensekunden
arc minutes + arc seconds		xxxx'xx"		DEG	Bogenminuten + Bogensekunden
arc seconds		xxxxxx"		DEG	Bogensekunden
arc seconds	1	xxxxx.x"		DEG	Bogensekunden
centesimal degree	3	xxx.xxx		GON	Neugrad
centesimal degree	4			GON	Neugrad
slope		1/xxxx		SLOPE	Gefälle

CONFIGURATIONS

WYLERCLINO ±10°

KONFIGURATIONEN

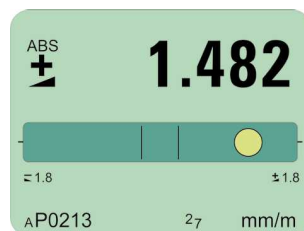
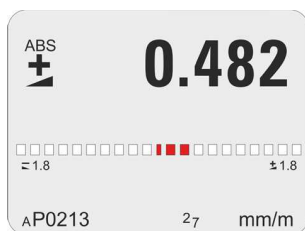


General:

- Large graphical display
- Angular measuring base
- Cast iron
- Horizontal and left vertical prismatic contact faces hand scraped for shafts with Ø 30 ... 100 mm
- Right vertical flat contact faces grinded
- Other surfaces nickel-plate

Allgemein:

- Grosse Grafikanzeige
- Winkelmessbasis
- Grauguss
- Horizontale und linke vertikale prismatische Auflage-flächen handgeschabt für Wellen mit Ø 30 ... 100 mm
- Rechte vertikale flache Auflageflächen geschliffen
- Übrige Flächen vernickelt



Magnetic inserts in horizontal base Magneteinsätze in Horizontalbasis	Magnetic inserts in left vertical base Magneteinsätze in linker Vertikalbasis	P/N Produktnummer
		002-150-2201-5210
X	X	002-150-4401-5210

Scope of delivery	Lieferumfang
<ul style="list-style-type: none"> • 1 wylerCLINO • 2 batteries 1.5V, size C 	<ul style="list-style-type: none"> • 1 wylerCLINO • 2 Batterien 1.5V, Grösse C

Scope of delivery	P/N Produktnummer	Lieferumfang
Case for wylerCLINO	422-024B0003	Koffer für wylerCLINO

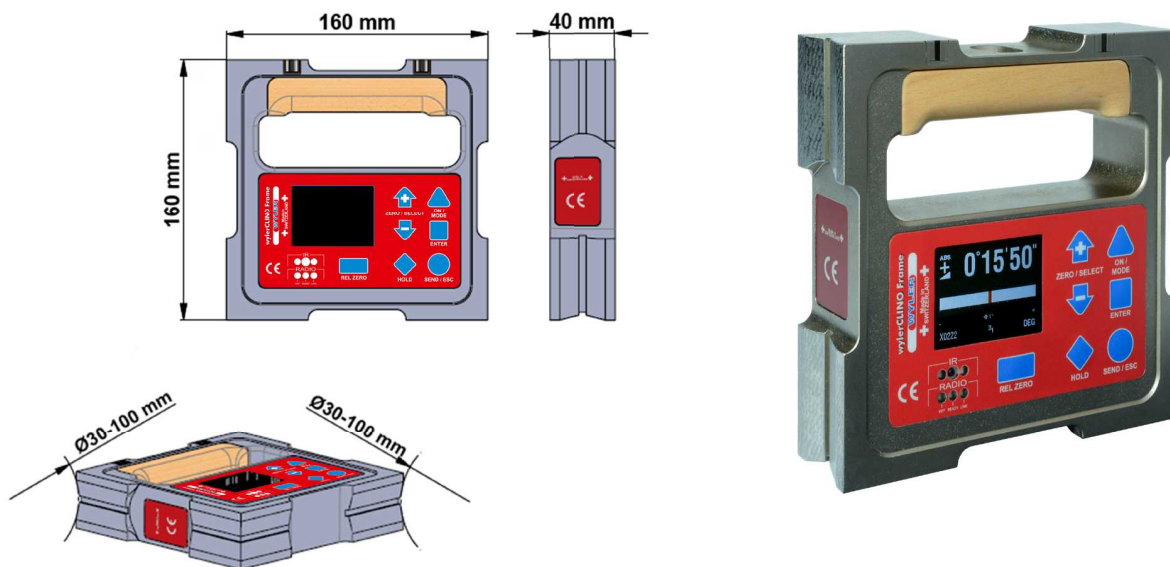
Calibration certificate	P/N	Produktnummer	Kalibrierzertifikat
SCS calibration certificate for 1 wylerCLINO	SCS PLUS LEVEL		SCS-Kalibrierzertifikat für 1 wylerCLINO



CONFIGURATIONS

WYLERCLINO FRAME ±10°

KONFIGURATIONEN

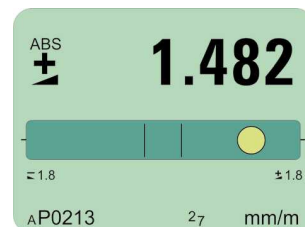
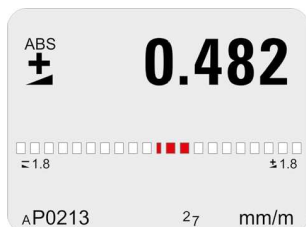
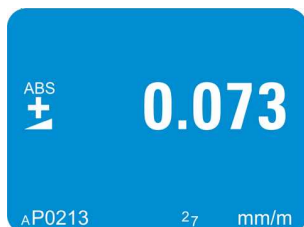


General:

- Large graphical display
- Frame, 160 mm base length
- Cast iron
- Bottom horizontal and left vertical prismatic contact faces hand scraped for shafts with Ø 30 ... 100 mm
- Top horizontal and right vertical flat contact faces grinded
- Other surfaces nickel-plated

Allgemein:

- Grosse Grafikanzeige
- Rahmen, 160 mm Basenlänge
- Grauguss
- Unten horizontal und links vertikal prismatische Auflageflächen handgeschabt für Wellen mit Ø 30 ... 100 mm
- Oben horizontal und rechts vertikal flache Auflageflächen geschliffen
- Übrige Flächen vernickelt



Magnetic inserts in top horizontal base Magneteinsätze in oberer horizontaler Basis	Magnetic inserts in left vertical base Magneteinsätze in linker vertikaler Basis	P/N Produktnummer
		002-160-2211-5210
X	X	002-160-2431-5210

Scope of delivery	Lieferumfang
<ul style="list-style-type: none"> • 1 wylerCLINO Frame, 160 mm • 2 batteries 1.5V, size C 	<ul style="list-style-type: none"> • 1 wylerCLINO Frame, 160 mm • 2 Batterien 1.5V, Grösse C

Scope of delivery	P/N Produktnummer	Lieferumfang
Case for wylerCLINO Frame	422-024B0003	Koffer für wylerCLINO Frame

Calibration certificate	P/N	Produktnummer	Kalibrierzertifikat
SCS calibration certificate for 1 wylerCLINO Frame			SCS-Kalibrierzertifikat für 1 wylerCLINO Frame
			
		SCS PLUS LEVEL	

SPECIFICATIONS

CLINOTRONIC S

SPEZIFIKATIONEN

Clinotronic S



TECHNICAL SPECIFICATIONS	Clinotronic S	TECHNISCHE DATEN
Sensitivity	5 arcsec	Ziffernschrittwert
Measuring range	$\pm 45^\circ$	Messbereich
Limits of error within 12 months ($T_A = 20^\circ\text{C}$) M_W = measured value, Temp. t=stable	0.04% M_W / min 10 arcsec	Fehlergrenze innerhalb von 12 Monaten ($T_A = 20^\circ\text{C}$) M_W = Messwert, Temp. t=konstant
Response time (DIN 2276/2)	< 5 sec	Einstelldauer (DIN 2276/2)
Digital output	Bluetooth Low Energy	Digitalausgang
Power supply : • Lithium-ion battery • External power	1 x 3.6 V, 3333 mAh, (12 Wh) 5 V (USB-C)	Stromversorgung: • Lithium-Ionen-Batterie • Externe Stromversorgung
Battery life with medium brightness of LCD screen and Bluetooth® on.	max 33 h	Betriebsdauer bei mittlerer Bildschirm-Helligkeit und Bluetooth® aktiviert.
Max current consumption during charging process at max brightness of LCD screen and Bluetooth® activated.	500 mA, 5 V	Max. Stromverbrauch während des Ladeprozesses bei max. Bildschirm-Helligkeit und Bluetooth® aktiviert.
Operating temperature	0°... 40°C	Betriebstemperatur
Storage temperature	-20°... 60°C	Lagertemperatur
Protection class (with protection cap for USB-C)	IP 64	Schutzklasse (mit Schutzkappe für USB-C)
Net weight, including lithium-ion battery	400 g	Netto-Gewicht, inklusive Lithium-Ionen-Batterie
Dimensions (L x W x H)	100 x 75 x 30 mm	Abmessungen (L x B x H)
CE conformity Meets emission and immunity requirements		CE-Konformität Erfüllt die Standards für Emission und Störfestigkeit



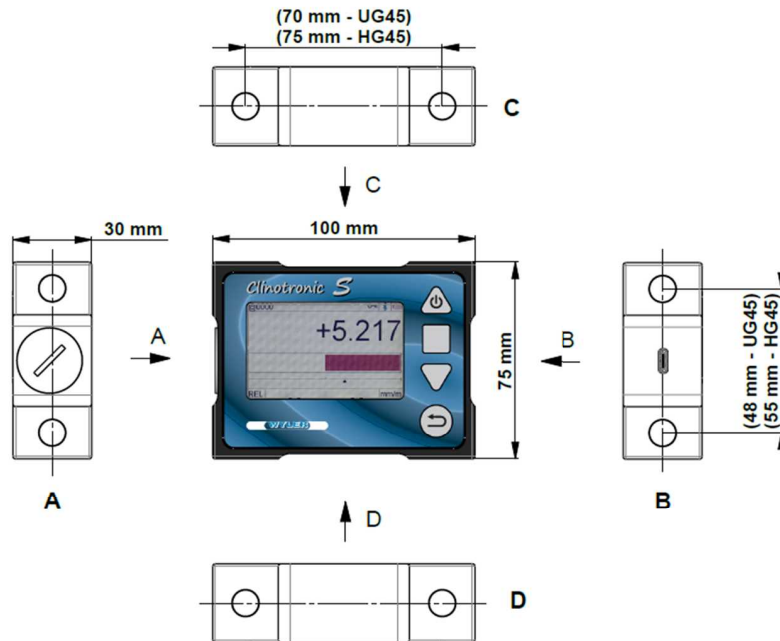
SPECIFICATIONS

CLINOTRONIC S

SPEZIFIKATIONEN

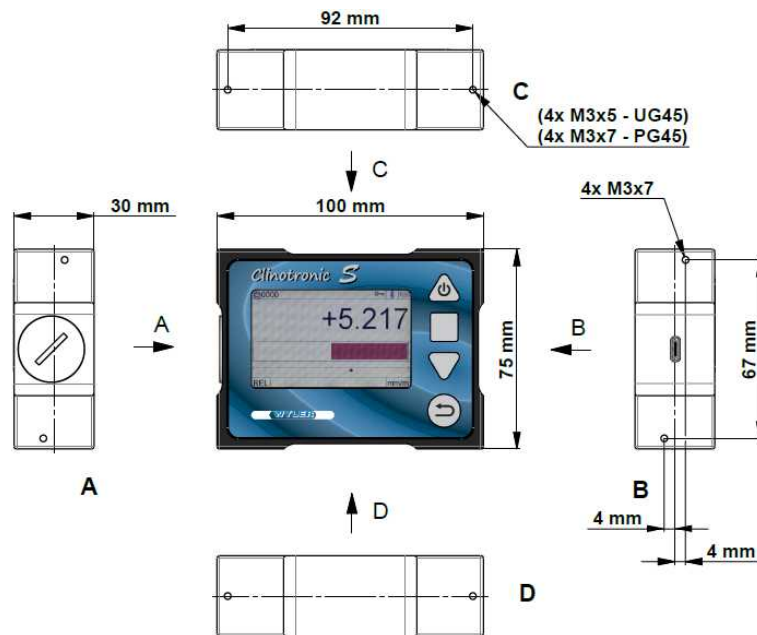


With magnetic inserts



Mit Magneteinsätzen

With M3 threads



Mit M3-Gewinde

CONFIGURATION

CLINOTRONIC S BUNDLE

KONFIGURATION



Magnetic inserts Magneteinsätze				Clinotronic S	threads M3 Gewinde M3			
bottom unten	left links	top oben	right rechts	P/N Produktnummer	bottom unten	left links	top oben	right rechts
				± 45°				
				015-S-XG45				
✓	✓	✓	✓	015-S-HG45				
				015-S-PG45	✓	✓	✓	✓
✓	✓	✓	✓	015-S-UG45	✓	✓	✓	✓

Scope of delivery:

- Clinotronic S, including 1 lithium-ion battery
- USB power adapter (100 V ... 240 V)
- USB-C cable 1.4 m
- Quick reference
- Manual per download from www.wylerag.com
- Case for Clinotronic S

Lieferumfang:

- Clinotronic S, inclusive 1 Lithium-Ionen-Batterie
- USB-Netzteil (100 V ... 240 V)
- USB-C-Kabel 1.4 m
- Kurzanleitung
- Bedienungsanleitung per Download von www.wylerag.com
- Koffer für Clinotronic S

CONFIGURATION

CLINOTRONIC S MODULAR

KONFIGURATION



Magnetic inserts Magneteinsätze				Clinotronic S	threads M3 Gewinde M3			
bottom unten	left links	top oben	right rechts	P/N Produktnummer	bottom unten	left links	top oben	right rechts
				± 45°				
				015-SM-XG45				
✓	✓	✓	✓	015-SM-HG45				
				015-SM-PG45	✓	✓	✓	✓
✓	✓	✓	✓	015-SM-UG45	✓	✓	✓	✓

Scope of delivery:

- Clinotronic S, including 1 lithium-ion battery
 - Manual per download from www.wylerag.com
- => separate order for case required

Lieferumfang:

- Clinotronic S, inclusive 1 Lithium-Ionen-Batterie
 - Bedienungsanleitung per Download von www.wylerag.com
- => separate Bestellung für Koffer nötig

SET CASES - S

CLINOTRONIC S MODULAR

SET-KOFFER - S



Location Ort	Space for ... Platz für or ... oder	... or ... oder
1			
2			
3			



Scope of delivery	P/N Produktnummer	Lieferumfang
Case for Clinotronic S	422-015-0006	Koffer für Clinotronic S

ACCESSORIES **CLINOTRONIC S MODULAR** **ZUBEHÖR**



Lithium-ion battery	015-S-B2600		Lithium-Ionen-Batterie
External charger (100 V ... 240 V) for 2 lithium-ion batteries.	015-S-Charge		Externes Ladegerät (100 V ... 240 V) für 2 Lithium-Ionen-Batterien.
USB power adapter (100 V ... 240 V) to charge the lithium-ion battery in the Clinotronic S.	015-003-002		USB Netzteil (100 V ... 240 V) um die Lithium-Ionen-Batterie im Clinotronic S zu laden.
USB-C cable 1.4 m	015-014-001		USB-C-Kabel 1.4 m
Outdoor android based remote display with pre-installed APP wylerUNIVERSAL	016-006-001		Outdoor Android basierte Fernanzeige mit vorinstallierter APP wylerUNIVERSAL
wylerTRIGGER	015-005-007		wylerTRIGGER
Software wylerCHART	029-CHART-L1		Software wylerCHART
Software wylerDYNAM	029-DYNAM-L1		Software wylerDYNAM
Software wylerINSERT	029-INSERT-L1		Software wylerINSERT
wylerCONNECT	029-0001-003		wylerCONNECT

Calibration certificate	P/N		Produktnummer	Kalibrierzertifikat
SCS calibration certificate for 1 Clinotronic S			SCS PLUS CLINO S	SCS-Kalibrierzertifikat für 1 Clinotronic S

ACCESSORIES

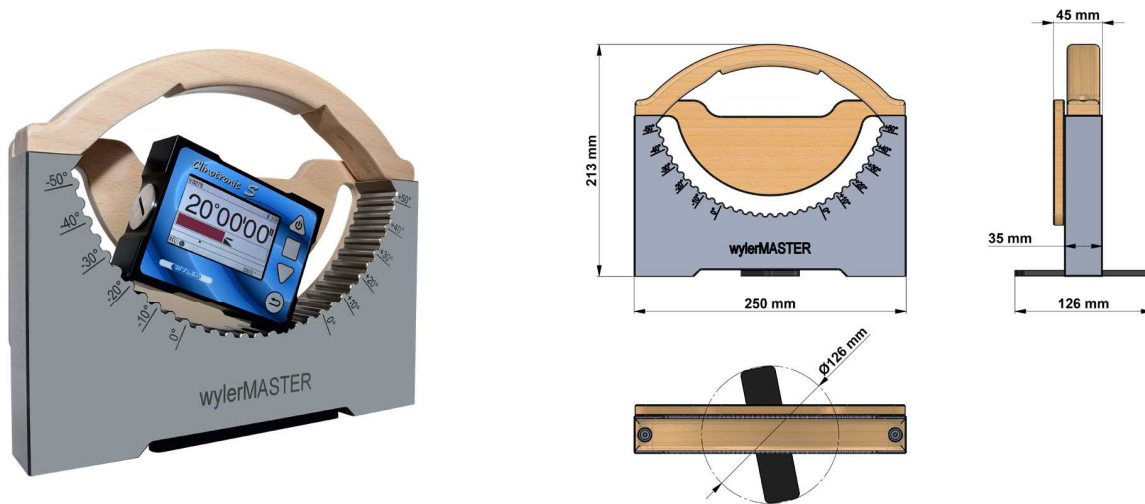
CLINOTRONIC S

ZUBEHÖR



The wylerMASTER is designed exclusively to calibrate inclination devices of the typ Clinotronic S and Clinotronic PLUS with a measuring range of 45 °.

Der wylerMASTER ist ausschliesslich bestimmt für das Kalibrieren von Neigungsmessgeräten vom Typ Clinotronic S und Clinotronic PLUS mit einem Messbereich von ±45°.



Technical data	wylerMASTER	Technische Daten
Range of calibration	±50°	Kalibrierbereich
Steps of calibration	5°	Kalibrierung in Schritten
Geometric percision	5 arcsec	Geometrie-Genauigkeit
Operation temperature	18 ... 23 °C	Betriebstemperatur
Storage temperature	-30 ... 70 °C	Lagertemperatur
Weight net	6.2 kg	Gewicht netto
Weight scope of delivery	7.8 kg	Gewicht Lieferumfang
Dimension L x W x H	250 x 45 x 213 mm	Abmessungen L x B x H
Dimension L x W x H / support extended	250 x 124 x 213 mm	Abmessungen L x B x H / Stützen ausgefahren

Material

- Body: stainless steel, hardened 55HRC
- Handle and back plate: steamed, varnished wood
- Support: POM

Material

- Körper: Stahl rostfrei, gehärtet 55 HRC
- Griff und Rückplatte: Schicht-Holz gedämpft, lackiert
- Stütze: POM

Scope of delivery:	P/N Produktnummer	Lieferumfang:
<ul style="list-style-type: none"> • wylerMASTER • Quick Reference • SCS certificate • Case for storage, transport and shipping 390 x 310 x 147 mm 	200-015-0001	<ul style="list-style-type: none"> • wylerMASTER • Quick Referenz • SCS-Zertifikat • Gerätekofter für Lagerung, Transport und Versand 390 x 310 x 147 mm

Calibration certificate	P/N	Produktnummer	Kalibrierzertifikat
SCS calibration certificate for wylerMASTER			SCS-Kalibrierzertifikat für wylerMASTER
		SCS WYLERMASTER	

PRODUCT LINE

WYLERCLINO ±60°
WYLERCLINO FRAME ±60°

PRODUKTLINIE



TECHNICAL SPECIFICATIONS	WYLERCLINO 60° WYLERCLINO FRAME 60°	TECHNISCHE DATEN
Sensitivity	5 arcsec	Zifferschrittwert
Measuring range	±60°	Messbereich
Limits of error within 12 months (T _A = 20°C)	< 15 arcsec + 0.027% M _W	Fehlergrenze innerhalb von 12 Monaten (T _A = 20°C)
M _W = measured value T _A = ambient temperature		M _W = Messwert T _A = Umgebungstemperatur
Temperature error / °C (Ø10°C)	< 0.03% M _W	Temperaturkoeffizient / °C (Ø10°C)
M _W = measured value		M _W = Messwert
Response time (DIN 2276/2)	< 5 sec	Einstelldauer (DIN 2276/2)

	WYLERCLINO	WYLERCLINO FRAME	
Digital output	RS232 / RS485, asynchronous, 7 DataBits, 2 StopBits, no parity, 9600 bps		Digitalausgang
Batteries - Size C Optional (rechargeable)	2 x 1.5 V Alkaline 2 x 1.2 V NiMH		Batterien - Grösse C Alternative (wiederaufladbar)
External power supply	+5V DC / +24 V DC		Externe Stromversorgung
Operating temperature	+ 0 ... + 40 °C		Betriebstemperatur
Storage temperature (DIN 2276/2)	- 30 ... + 70 °C		Lagertemperatur (DIN 2276/2)
Net weight, including batteries			Netto-Gewicht, inklusive Batterien
• Cast iron	3450 g	3450 g	• Grauguss
• Aluminium	1500 g	1500 g	• Aluminium
Dimensions			Abmessungen
Length	150 mm	160 mm	Länge
Width	40 mm	40 mm	Breite
Height	150 mm	160 mm	Höhe
Radio transmission Frequency	Bluetooth ISM Band / 2,4000 ... 2,4835 GHz		Funkübertragung Frequenz
Range of Bluetooth communication within BlueLEVEL Product line with free line of sight	ca. 35 m		Reichweite der Bluetooth Kommunikation innerhalb der BlueSYSTEM Familie bei direkter Sichtverbindung
CE conformity Meets emission and immunity requirements			CE-Konformität Erfüllt die Standards für Emission und Störfestigkeit

SPECIFICATIONS

WYLERCLINO ±60°
WYLERCLINO FRAME ±60°

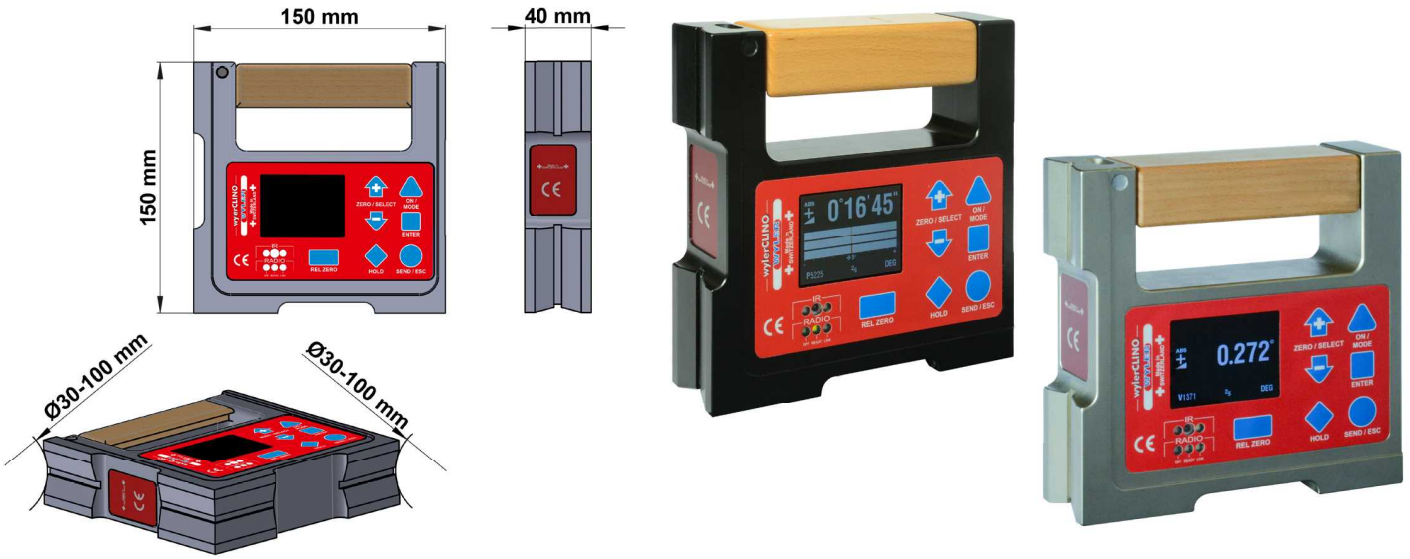
SPEZIFIKATIONEN

Units	Decimals Dezimal-stellen	Formats of value in display Darstellungsformate des Wertes in der Anzeige		Unit in display Einheit in Anzeige	Einheiten
		wylerCLINO	wylerCLINO Frame		
mm per m	2		xxxx.xx	mm/m	mm pro m
Inch per 10 inch	4		xx.xxxx	"/10"	Zoll pro 10 Zoll
Inch per 10 inch	4		xx.xxxx	"/12"	Zoll pro 10 Zoll
milli radian	2		xxxx.xx	mRad	Milli-Radian
milli radian	3		xxx.xxx	mRad	Milli-Radian
mm per relative base	2		xxxx.xx	mm/REL	mm pro relative Basis
mm per relative base	3		xxx.xxx	mm/REL	mm pro relative Basis
mm per relative base	4			mm/REL	mm pro relative Basis
Inch per relative base	4		xx.xxxx	"/REL	Zoll pro relative Basis
artillery per mill	2		xxxx.xx	A%0	Artillerie Promille
per mill	2		xxxx.xx	%0	Promille
per cent	3		xxx.xxx	%	Prozent
degree	1			DEG	Grad
degree	2			DEG	Grad
degree	3		xxx.xxx°	DEG	Grad
degree	4		xx.xxxx°	DEG	Grad
degree + arc minutes			xx°xx'	DEG	Grad + Bogenminuten
degree + arc minutes + arc seconds			xx°xx'xx"	DEG	Grad + Bogenminuten + Bogensekunden
arc minutes + arc seconds			xxxx'xx"	DEG	Bogenminuten + Bogensekunden
arc seconds			xxxxx"	DEG	Bogensekunden
arc seconds	1		xxxxx.x"	DEG	Bogensekunden
centesimal degree	3		xxx.xxx	GON	Neugrad
centesimal degree	4			GON	Neugrad
slope			1/xxxx	SLOPE	Gefälle

CONFIGURATIONS

WYLERCLINO ±60°

KONFIGURATIONEN

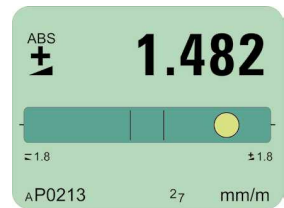
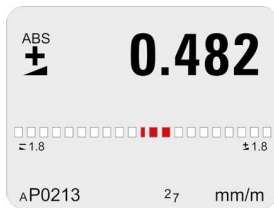


General:

- Large graphical display
- Angular measuring base, 150 mm base length
- Horizontal and left vertical prismatic contact faces for shafts with Ø 30 ... 100 mm
- Right vertical flat contact faces
- All contact faces grinded

Allgemein:

- Grosse Grafikanzeige
- Winkelmessbasis, 150 mm Basenlänge
- Horizontale und linke vertikale prismatische Auflage-flächen für Wellen mit Ø 30 ... 100 mm
- Rechte vertikale flache Auflageflächen
- Alle Auflageflächen geschliffen



Magnetic inserts in horizontal base Magneteinsätze in Horizontalbasis	Magnetic inserts in left vertical base Magneteinsätze in linker Vertikalbasis	Housing cast Iron, nickel-plated P/N Gehäuse Grauguss, vernickelt Produktnummer	Housing aluminum, coated P/N Gehäuse Aluminium, beschichtet Produktnummer
		002-150-2201-5160	002-150-2201-5360
X	X	002-150-4401-5160	002-150-4401-5360

Scope of delivery	Lieferumfang
<ul style="list-style-type: none"> • 1 wylerCLINO • 2 batteries 1.5V, size C 	<ul style="list-style-type: none"> • 1 wylerCLINO • 2 Batterien 1.5V, Grösse C

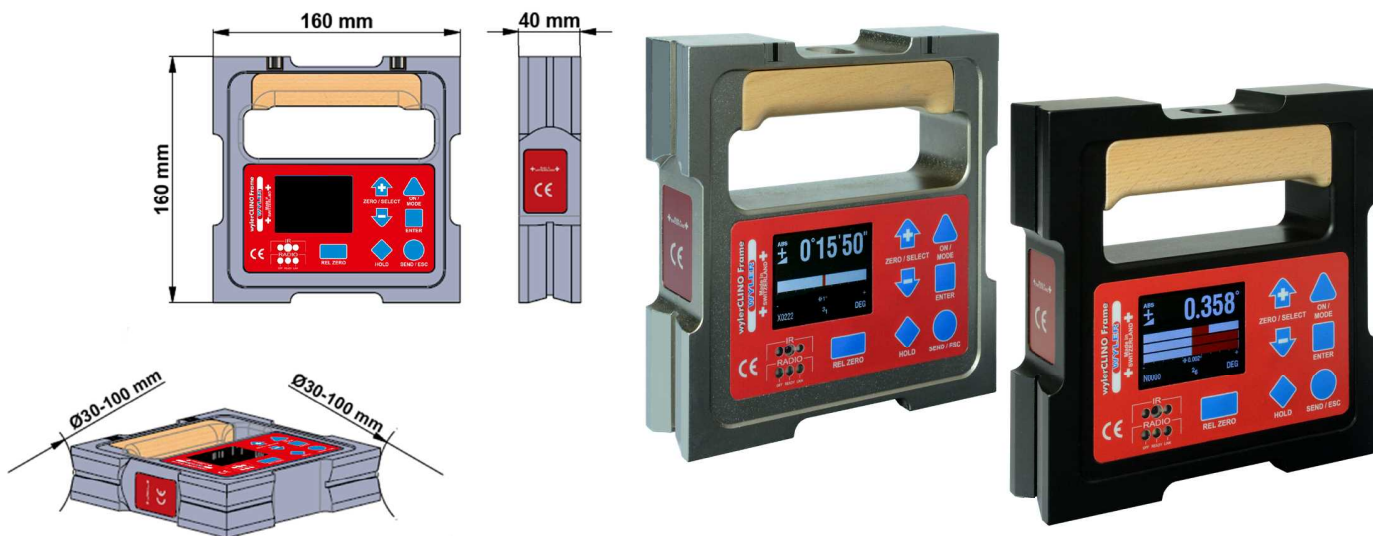
Scope of delivery	P/N Produktnummer	Lieferumfang
Case for wylerCLINO	422-024B0003	Koffer für wylerCLINO

Calibration certificate	P/N	Produktnummer	Kalibrierzertifikat
SCS calibration certificate for 1 wylerCLINO		SCS PLUS LEVEL	SCS-Kalibrierzertifikat für 1 wylerCLINO

CONFIGURATIONS

WYLERCLINO FRAME ±60°

KONFIGURATIONEN

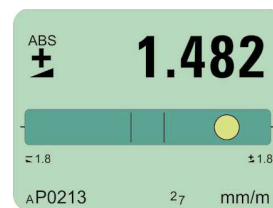
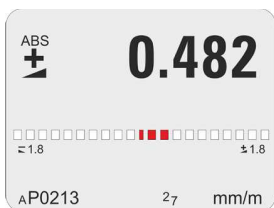


General:

- Large graphical display
- Frame, 160 mm base length
- Bottom horizontal and left vertical prismatic contact faces for shafts with Ø 30 ... 100 mm
- Top horizontal and right vertical flat contact faces
- All contact faces grinded

Allgemein:

- Grosse Grafikanzeige
- Rahmen, 160 mm Basenlänge
- Unten horizontal und links vertikal prismatische Auflageflächen für Wellen mit Ø 30 ... 100 mm
- Oben horizontal und rechts vertikal flache Auflageflächen
- Alle Auflageflächen geschliffen



Magnetic inserts in top horizontal base	Magnetic inserts in left vertical base	Housing cast Iron Nickel-plated P/N	Housing aluminum coated P/N
Magneteinsätze in oberer horizontaler Basis	Magneteinsätze in linker vertikaler Basis	Gehäuse Grauguss, vernickelt Produktnummer	Gehäuse Aluminium, beschichtet Produktnummer
		002-160-2211-5160	002-160-2211-5360
X	X	002-160-2431-5160	002-160-2431-5360

Scope of delivery

- 1 wylerLEVEL Frame, 160 mm
- 2 batteries 1.5V, size C

Lieferumfang

- 1 wylerLEVEL Frame, 160 mm
- 2 Batterien 1.5V, Grösse C

Scope of delivery

Case for wylerCLINO Frame

P/N
Produktnummer

422-024B0003

Lieferumfang

Koffer für wylerCLINO Frame

Calibration certificate

P/N



Produktnummer

Kalibrierzertifikat

SCS calibration certificate for 1 wylerLEVEL Frame

SCS PLUS LEVEL

SCS-Kalibrierzertifikat für 1 wylerLEVEL Frame

SPECIFICATIONS

CLINOTRONIC PLUS

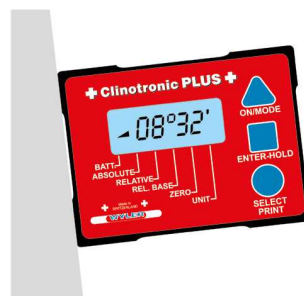
SPEZIFIKATIONEN



TECHNICAL SPECIFICATIONS		Clinotronic PLUS			TECHNISCHE SPEZIFIKATIONEN	
Sensitivity		5 arcsec			Zifferschrittwert	
Measuring range		$\pm 45^\circ$		$\pm 60^\circ$		Messbereich
Within the range of ...	0 ... 10°	10 ... 30°	30 ... 45°	45 ... 60°	Im Bereich von ...	
the valid Limits of error is within 12 months (T _A = 20°C)	<1 arcmin + 1 digit	<1.5 arcmin + 1 digit	<2 arcmin + 1 digit	<3 arcmin + 1 digit	gilt die Fehlergrenze innerhalb von 12 Monaten (T _A = 20°C)	
Response time (DIN 2276/2)	< 5 sec			Einstelldauer (DIN 2276/2)		
Digital output	RS485, asynchronous, 7 DataBits, 2 StopBits, no parity, 9600 bps				Digitalausgang	
Batterie - Size AA	1 x 1.5 V Alkaline			Batterie - Grösse AA		
Optional (rechargeable)	1 x 1.2 V NiMH			Alternative (wiederaufladbar)		
Operating temperature	+ 0 ... + 40 °C			Betriebstemperatur		
Storage temperature (DIN 2276/2)	- 30 ... + 70 °C			Lagertemperatur (DIN 2276/2)		
Net weight, including batteries	400 g			Netto-Gewicht, inklusive Batterien		
Housing aluminium hard anodised				Gehäuse harteloxiert		
Dimensions L x W x H	100 x 75 x 30 mm			Abmessungen L x B x H		
CE conformity				CE-Konformität		
Meets emission and immunity requirements				Erfüllt die Standards für Emission und Störfestigkeit		

Clinotronic PLUS					
Units	Decimals Dezimalstellen	Value in Display Wert in der Anzeige	Unit in Display Einheit in der Anzeige	Einheiten	
mm per m	2	xx.xx	mm/m	mm pro m	
Inch per 10 Inch	4	.xxxx	"/10"	Zoll pro 10 Zoll	
Inch per 12 Inch	4	.xxxx	"/12"	Zoll pro 12 Zoll	
milli radian	2	xx.xx	mRad	Milli-Radian	
milli radian	0	xxxx	mRad	Milli-Radian	
degree	2	xx.xx°	DEG	Grad	
degree	4	xxxx°	DEG	Grad	
degree + arc minutes		xx°xx'	DEG	Grad + Bogenminuten	
arc minutes + arc seconds		xx'xx"	DEG	Bogenminuten + Bogensekunden	
centesimal degree	2	xx.xx	GON	Neugrad	
centesimal degree	4	.xxxx	GON	Neugrad	
mm per relative base	2	xx.xx	mm/m *)	mm pro relative Basis	
mm per relative base	4	.xxxx	mm/m *)	mm pro relative Basis	
Inch per relative base	4	.xxxx	"/10" *)	Zoll pro relative Basis	
artillery per mill	0	xxxx		Artillerie Promille	

*) Cursor at the position „REL.BASE“
*) Cursor bei der Position „REL.BASE“



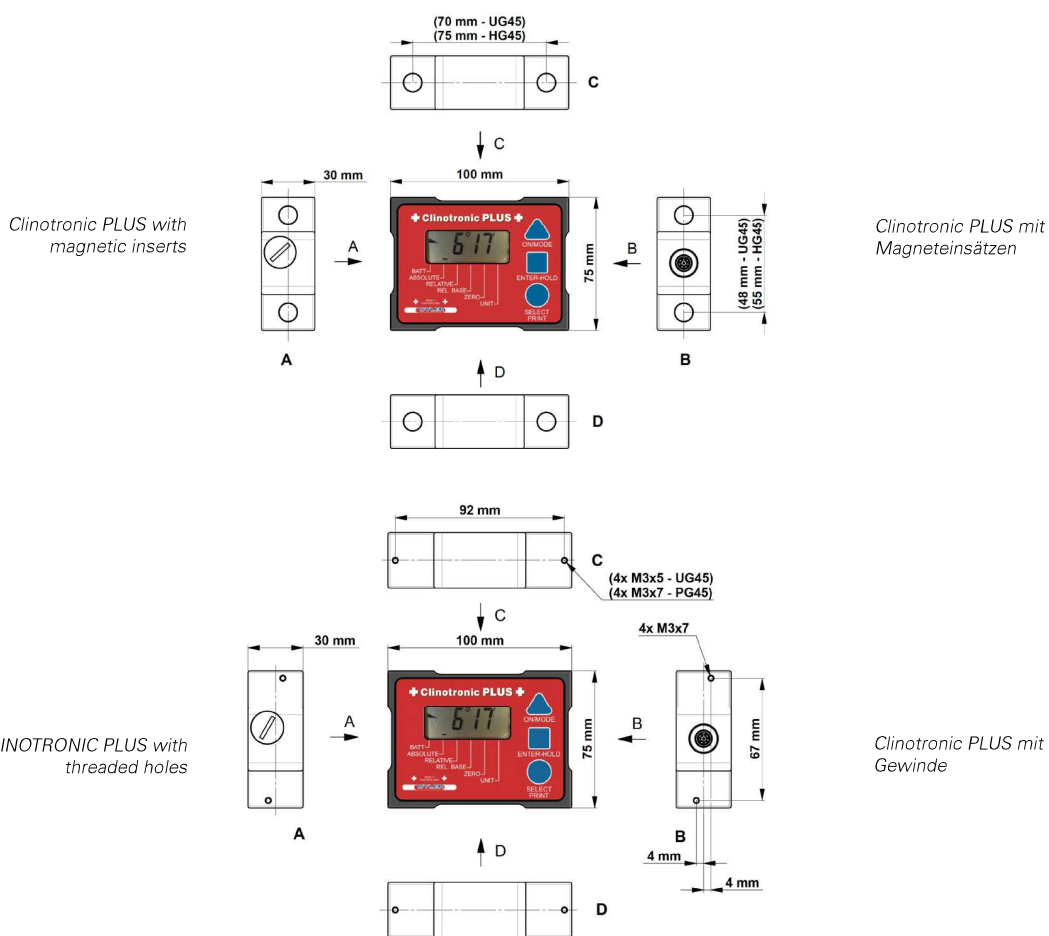
SPECIFICATIONS

CLINOTRONIC PLUS

SPEZIFIKATIONEN



Clinotronic PLUS									
Magnetic inserts Magneteinsätze				P/N Produktnummer	P/N Produktnummer	Threads M3 Gewinde M3			
bottom unten	left links	top oben	right rechts	± 45°	± 60°	bottom unten	left links	top oben	right rechts
✓	✓	✓	✓	015-PLUS-XG45	015-PLUS-XG60				
				015-PLUS-HG45	015-PLUS-HG60				
				015-PLUS-PG45	015-PLUS-PG60	✓	✓	✓	✓
✓	✓	✓	✓	015-PLUS-UG45	015-PLUS-UG60	✓	✓	✓	✓



Scope of delivery:

- 1 Clinotronic PLUS
- 1 battery 1.5V, size AA
- 1 manual
- 1 plastic storage case

Lieferumfang:

- 1 Clinotronic PLUS
- 1 Batterie 1.5V, Grösse AA
- 1 Bedienungsanleitung
- 1 Gerätekofter

Calibration certificate

P/N



Produktnummer

Kalibrierzertifikat

SCS calibration certificate for
1 Clinotronic PLUS

SCS CLINO

SCS-Kalibrierzertifikat für
1 Clinotronic PLUS

ACCESSORIES

CLINOTRONIC PLUS

ZUBEHÖR



Batteries	DETAILS	P/N Produktnummer	Batterien
Battery – size AA (single)	1.5 V Alkaline	604-012-0001	Batterie – Grösse AA (einzeln)
Battery for Clinotronic (predecessor of Clinotronic PLUS)	3.6 V	604-015-0001	Batterie für Clinotronic (Vorgängermodell von Clinotronic PLUS)

Cable and adaptors connecting Clinotronic PLUS to PC	P/N Produktnummer	Kabel und Adapter zur Verbindung von Clinotronic PLUS an PC
RS 232 cable 2.5 m	015-025-928-232	RS 232 Kabel 2.5 m
USB cable 1.8 m (only in combination with the software LabEXCEL CLINO)	015-018-468-USB	USB Kabel 1.8 m (nur in Kombination mit der Software LabEXCEL CLINO)
Adapter RS 232 / USB	024-232-USB	Adapter RS 232 / USB
Adapter RS485 / RS 232	065-STECKER-232	Adapter RS485 / RS 232

Various	P/N Produktnummer	Verschiedenes
Remote button (key) cable, 2.5 m	015-025-8D1PLUS	Auslösetaster mit Kabel, 2.5 m
wylerTRIGGER	015-005-007	wylerTRIGGER

CLINOMASTER for 45° Clinotronic PLUS with 21 calibration points	Limits of Error Fehlergrenze / arcmin	P/N Produktnummer	net weight Netto-Gewicht / kg	CLINOMASTER nur für 45° Clinotronic PLUS mit 21 Kalibrierstützpunkten
Cast iron, surface chromium-plated	0.5	015-000-021	8,4	Grauguss, Flächen verchromt



Version cast iron, surface chromium-plated

Version Grauguss, Flächen verchromt

Calibration certificate	P/N	Produktnummer	Kalibrierzertifikat
SCS calibration certificate for CLINOMASTER		SCS CLINOMASTER	SCS-Kalibrierzertifikat für CLINOMASTER