



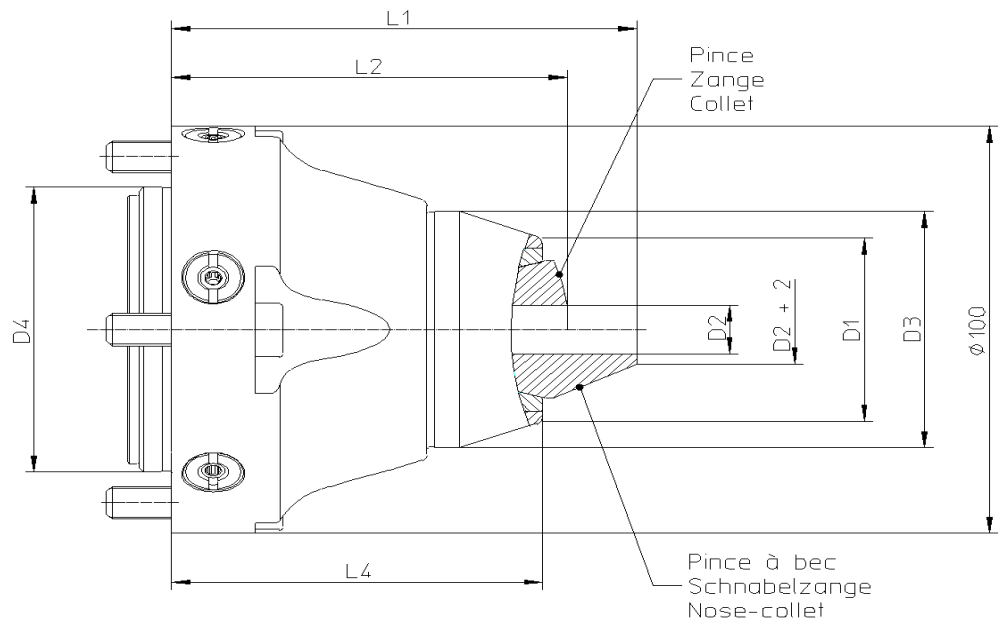
**Porte-pinces SRS**  
**Spannzangenhalter SRS**  
**Collet chucks SRS**

Type W20, W25, B32, B32/45

Dimensions d'adaptation obtenables sur demande  
Einbaumasse erhältlich auf Anfrage  
Adapting dimensions on request



European and Other World  
**Patents Pending**



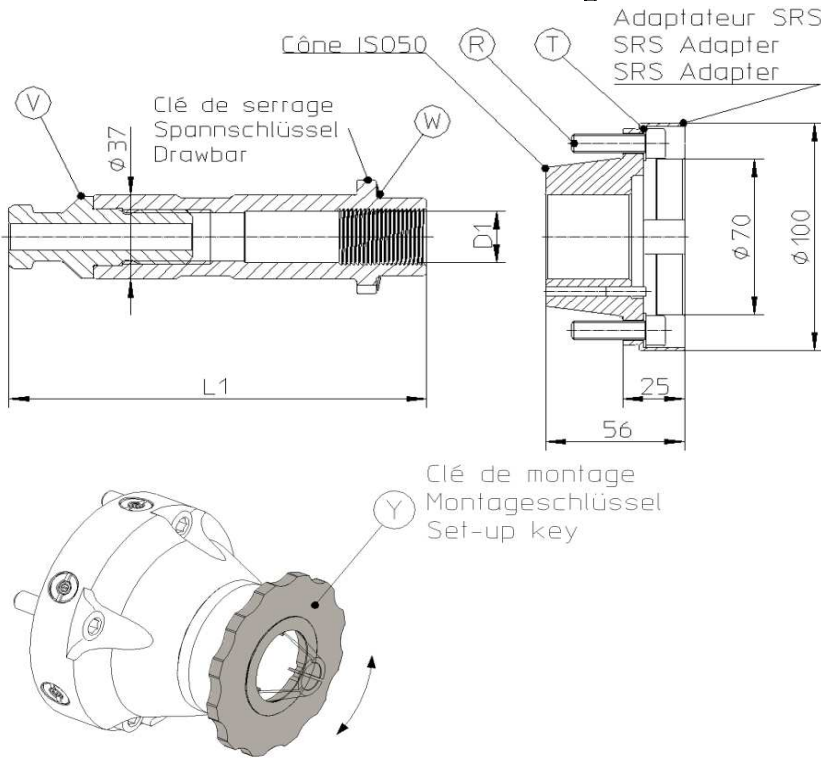
Type	Porte-pinces	D1	D3	D4	L4	Pince	D2	L2	Pince à bec	D2	L1
Typ	Spannzangenhalter					Zange			Schnabelzange		
Type	Collet chucks					Collet			Nose - collet		
W20	68-60005	35	43	70	70	80-4	0.30...16.00	74	80-92744	0.30...16.00	86
						80-107	16.01...20.00		80-93286	16.01...20.00	
W25	68-60006	45	58	70	80	80-5	0.30...21.00	85	80-92872	0.30...21.00	100
						80-700	21.01...25.40		80-2006	21.01...25.40	
B32	68-60007	53	66	70	80	72-65	0.30...32.00	86	72-2003	0.30...28.00	104
B32/45	68-60008	68	69.6	70	95				72-2005	1.00...40.00	127.5

Autres dimensions sur demande / Andere Abmessungen auf Anfrage / Other dimensions on request

Pièces d'adaptation SRS  
SRS Adapterteile  
SRS adapter parts

**SRS™**

European and Other World  
**Patents Pending**



caractères gras : inclus dans la livraison  
Fettschrift : im Lieferumfang inbegriffen  
bold script : included in delivery

R	ISO 4762	vis Schraube screw
T		rondelle élastique Federring elastic washer
V		tirant Zugbolzen retention knob
W		rondelle élastique Federring Flexible disc

Nez GX7/MX5/MX7/RX7/TX7 Nase GX7/MX5/MX7/RX7/TX7 Nose GX7/MX5/MX7/RX7/TX7	Adaptateur SRS SRS Adapter SRS Adapter Art.	R	T
ISO 50	68-63034	M8x30 (4x)	M328936 (4x)

La clé de serrage et la clé de montage sont à commander séparément selon type et grandeur SRS  
Der Spanschlüssel und der Montageschlüssel sind separat zu bestellen gemäss SRS-Typ und Grösse  
The drawbar and the set-up key are to be ordered separately according to the type and size of the SRS

Emploi avec SRS Verwendung für SRS Use for SRS	Clé de serrage Spanschlüssel Drawbar	L1	D1	V	W	Clé de montage Montageschlüssel Set-up key Y
Art.	Art.					Art.
68-60005-W20	<b>68-63056</b>	175	∅19.7x1.666 ↘ 45°/5°	<b>89-12051</b>	<b>M324170</b>	<b>68-99062</b>
68-60006-W25	<b>68-63037</b>	168	∅24.7x1.693 ↘ 45°/5°	<b>89-12051</b>	<b>M324170</b>	<b>68-99063</b>
68-60007-B32	<b>68-63035</b>	160	∅29.7x1.693 ↘ 45°/5°	<b>89-12051</b>	<b>M324170</b>	<b>68-99064</b>
68-60008-B32/45	<b>68-63035</b>	160	∅29.7x1.693 ↘ 45°/5°	<b>89-12051</b>	<b>M324170</b>	<b>68-99065</b>