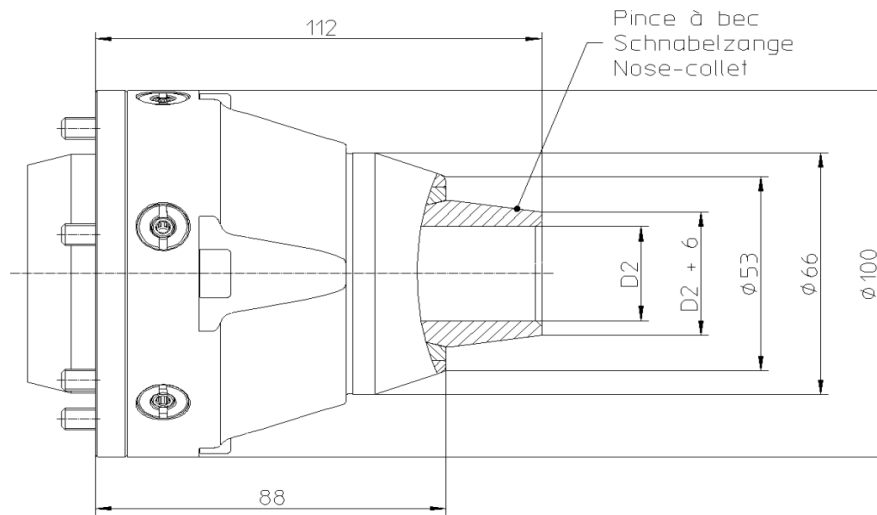


Porte-pinces SRS
Spannzangenhalter SRS
Collet chucks SRS



SRS™

European and Other World
Patents Pending



Type	Porte-pinces	Pince à bec	D2
Typ	Sp.-zangenh.	Schnabelzange	
Type	Collet chucks	Nose - collet	
BCR32	68-60009	72-93235	
			0.30...28.00

Dimensions d'adaptation obtenables sur demande
Einbaumasse erhältlich auf Anfrage
Adapting dimensions on request