



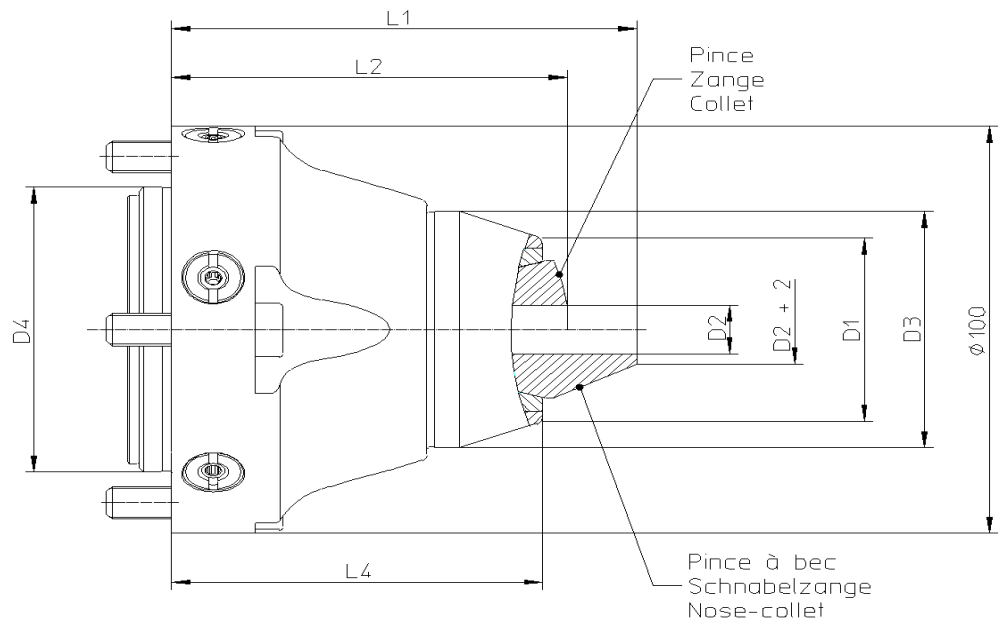
**Porte-pinces SRS
Spannzangenhalter SRS
Collet chucks SRS**

Type W20, W25, B32, B32/45

Dimensions d'adaptation obtenables sur demande
Einbaumasse erhältlich auf Anfrage
Adapting dimensions on request



European and Other World
Patents Pending



Type	Porte-pinces	D1	D3	D4	L4	Pince	D2	L2	Pince à bec	D2	L1
Typ	Spannzangenhalter					Zange			Schnabelzange		
Type	Collet chucks					Collet			Nose - collet		
W20	68-60005	35	43	70	70	80-4	0.30...16.00	74	80-92744	0.30...16.00	86
						80-107	16.01...20.00		80-93286	16.01...20.00	
W25	68-60006	45	58	70	80	80-5	0.30...21.00	85	80-92872	0.30...21.00	100
						80-700	21.01...25.40		80-2006	21.01...25.40	
B32	68-60007	53	66	70	80	72-65	0.30...32.00	86	72-2003	0.30...28.00	104
B32/45	68-60008	68	69.6	70	95				72-2005	1.00...40.00	127.5

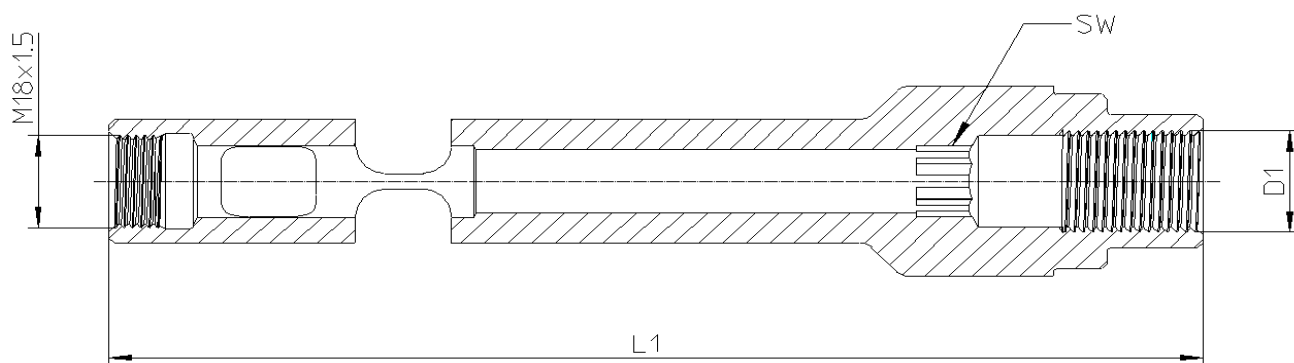
Autres dimensions sur demande / Andere Abmessungen auf Anfrage / Other dimensions on request

Pièces d'adaptation SRS
SRS Adapterteile
SRS adapter parts



SRS™

European and Other World
Patents Pending



Emploi avec SRS Verwendung für SRS Use for SRS Art.	Clé de serrage Spannschlüssel Drawbar Art.	D1	L1	SW
68-60005-W20	68-63007	ø19.7x1.666 ↘ 45°	195	12
68-60006-W25	68-63003	ø24.7x1.693 ↘ 45°	188	12
68-60007-B32 68-60008-B32/45	68-63011	ø29.7x1.693 ↘ 45°	180	12